

SAJ



广州三晶电气股份有限公司

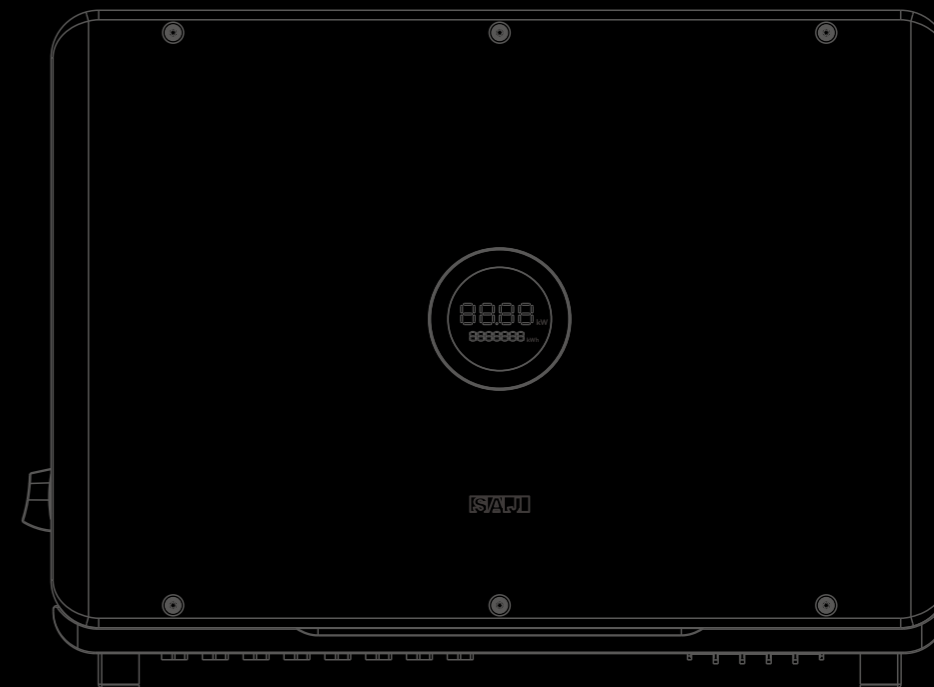
电话: 400-960-0112 传真: (86)20 66608589 网址: www.saj-electric.cn

地址: 广州高新技术产业开发区科学城荔枝山路9号三晶创新园



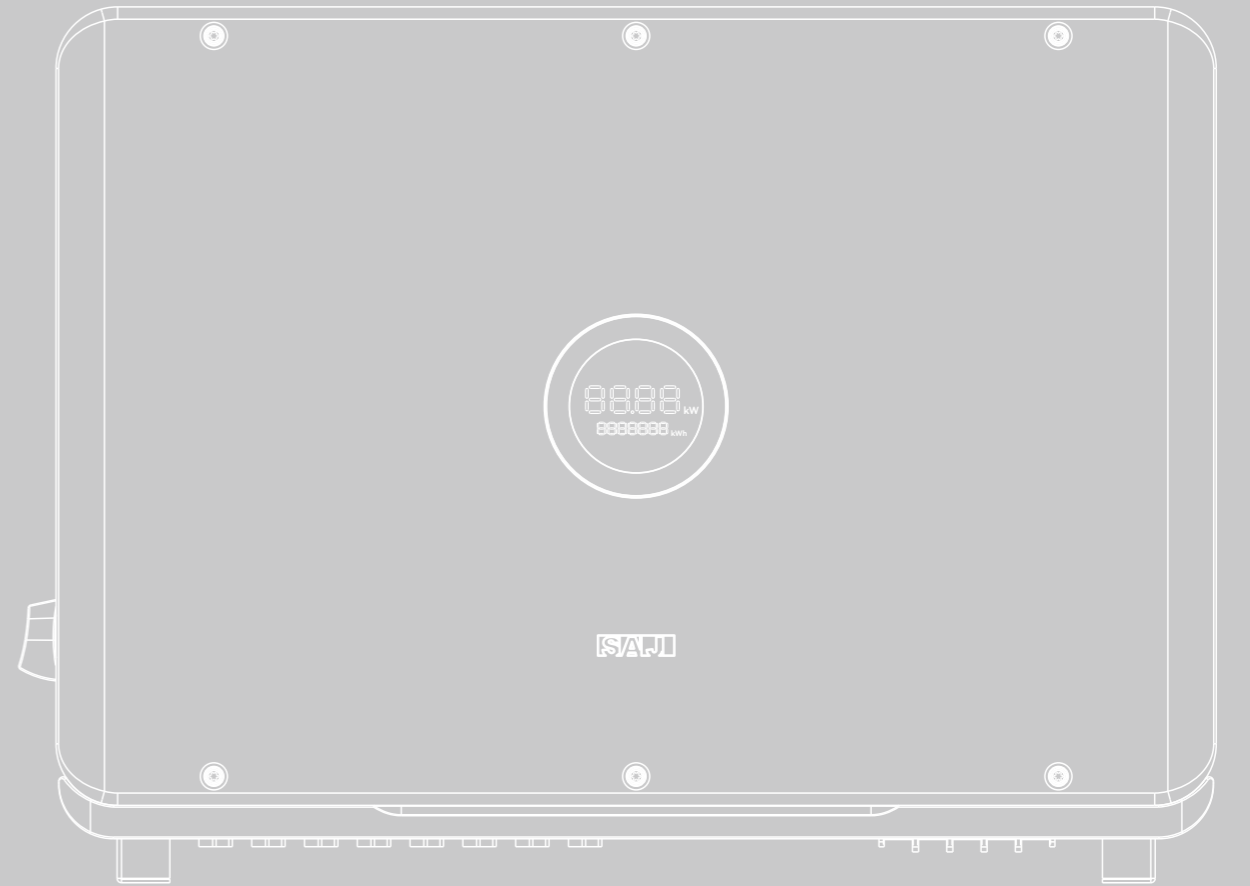
V0.0

SAJ



R6 系列

光伏并网逆变器用户手册



目录

table of contents



1. 安全注意事项 -----01

- 1.1 适用范围-----02
- 1.2 安全-----02
 - 1.2.1 安全提示-----02
 - 1.2.2 标示说明-----03
 - 1.2.3 符号说明-----04



2. 产品介绍-----05

- 2.1 产品型号说明-----07
- 2.2 产品外观及尺寸-----07
- 2.3 产品参数-----09



3. 安装说明-----13

- 3.1 确定安装方式及位置-----14
- 3.2 安装步骤-----16



4. 电气连接-----21

- 4.1 操作安全说明-----22
- 4.2 电气接口说明-----22
- 4.3 交流侧电气连接-----24
- 4.4 直流侧电气连接-----25
- 4.5 通讯连接-----28



5. 调试说明-----29

- 5.1 人机介面介绍-----30
- 5.2 监控操作-----31
 - 5.2.1 APP 介绍-----31
 - 5.2.2 近端监控-----32
 - 5.2.3 远程监控-----36



6. 故障代码及常见故障排除-----37



7. 回收处理-----41

1.

安全注意事项

safty precautions



1.1 适用范围

本用户手册介绍光伏并网逆变器安装、维护和故障检修的使用说明和详细步骤，适用于以下型号：

R6-15K-T2-32, R6-17K-T2-32, R6-20K-T2-32, R6-22K-T2-32, R6-25K-T2-32
R6-25K-T3-32, R6-30K-T3-32, R6-33K-T3-32, R6-36K-T3-32
R6-40K-T4-32, R6-50K-T4-32

请保管好本用户手册，以便在紧急情况下使用。

1.2 安全

1.2.1 安全提示



危险

· 如不遵守，会导致死亡或者严重伤害。



警告

· 如不遵守，可能会导致严重的人身伤害或者设备损坏。



小心

· 如不遵守，可能导致轻微的或中等的伤害。







注意

· 如不遵守，可能导致潜在危险。

1.2.2 标示说明

标识	描述
	危险电压 设备直接连接到电网，因此设备的所有相关事项需由有资质的人员执行。
	高电压，危害生命！ 设备内有大容量，可能会产生残留电流。在打开外壳之前须等待5分钟。
	注意，危险！ 设备直接连接到发电装置及公用电网上。
	热表面的危险 工作期间，逆变器的内部元器件会释放热量。工作期间不要触摸逆变器的金属外壳。
	发生错误 请参照第六章“故障排除”，去排除故障。
	设备不能被当作生活垃圾处理 正确的处理方法，请参照第七章“回收和处理”。
	无隔离变压器 设备不使用变压器进行功能隔离。
	CE 标志 设备符合低电压和 EMC 指令。
	CQC 标志 设备符合中国质量检测中心安全指令。
	未经允许的更改 严禁对产品进行任何未经允许的更改，如果设备或人员发生任何的危害，本公司对此不承担任何责任。

1.2.3 符号说明

 危险
<ul style="list-style-type: none"> · 电击及高压。 · 不要触摸带电的元器件，这可能会导致烧伤或死亡。 · 安装及维护期间，为了预防电击，请确保 AC 和 DC 端口断开。 · 当外壳潮湿时，不要触及逆变器的外壳，这可能会有触电的危险。 · 在暴风雨、闪电等恶劣的天气条件下，请勿靠近逆变器。 · 打开外壳之前，逆变器必须从电网和太阳能组件中断开；断开电源之后，必须至少等待五分钟让电容器充分放电之后才能打开外壳。
 警告
<ul style="list-style-type: none"> · 逆变器的安装、维修、回收及处理必须由有资质的人员遵照国家及当地标准及规则执行。 · 任何未经允许更改产品功能的行为给操作者、第三方、设备性能造成致命性的伤害，三晶电气不负责这些损失和保修索赔。 · 光伏并网逆变器必须与太阳能组件连接，请勿将其他电源连接到光伏并网逆变器上。 · 为了保护财产和人身安全，确保太阳能组件和逆变器接地。
 小心
<ul style="list-style-type: none"> · 逆变器在工作期间会变热。逆变器工作期间，请勿触摸散热器或表面外围。 · 请注意改装不当导致的风险。 · 请勿改装或篡改逆变器和系统其他元器件。
 注意
<ul style="list-style-type: none"> · 本设备仅用于公用电网。 · 逆变器直接向公共电网输出交流电，切勿将逆变器的交流输出端直接连接到交流用电设备上。

2.

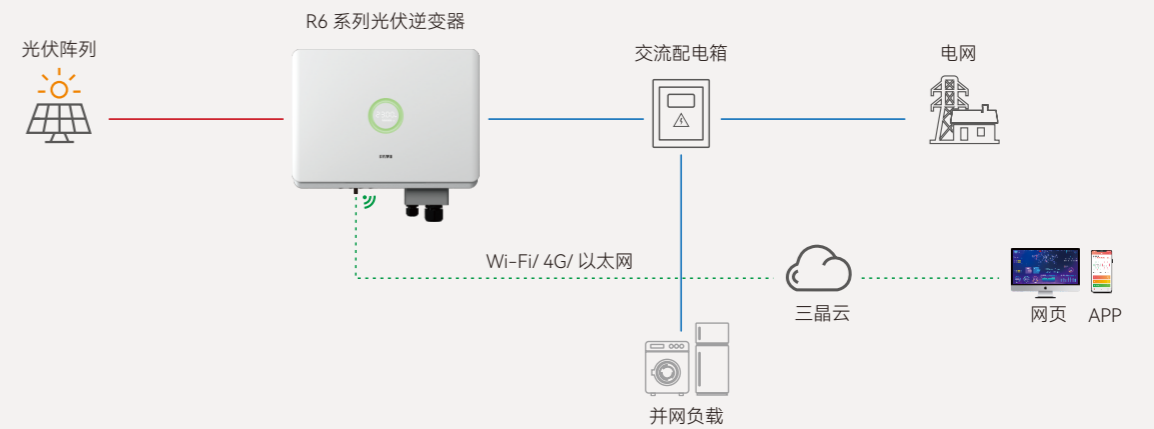
产品介绍 product overview



R6 系列

R6-XK-TX-32为三相无变压器组串并网型逆变器，是并网光伏发电系统的重要组成部分。逆变器将光伏组件产生的直流电转换成符合电网要求的交流电并馈送入电网，图2.1给出了R6系列逆变器的典型使用系统结构图。

图 2.1
系统组成图



2.1 产品型号说明

R6 - XK - TX - 32

① ② ③ ④

- ① R6表示产品系列。
- ② XK表示逆变器额定功率XkW，如4K表示4kW。
- ③ T表示三相；X表示MPPT路数，如T2表示具备2路MPPT功能。
- ④ 32 表示每路MPPT的最大输入电流是32A。

2.2 产品外观及尺寸

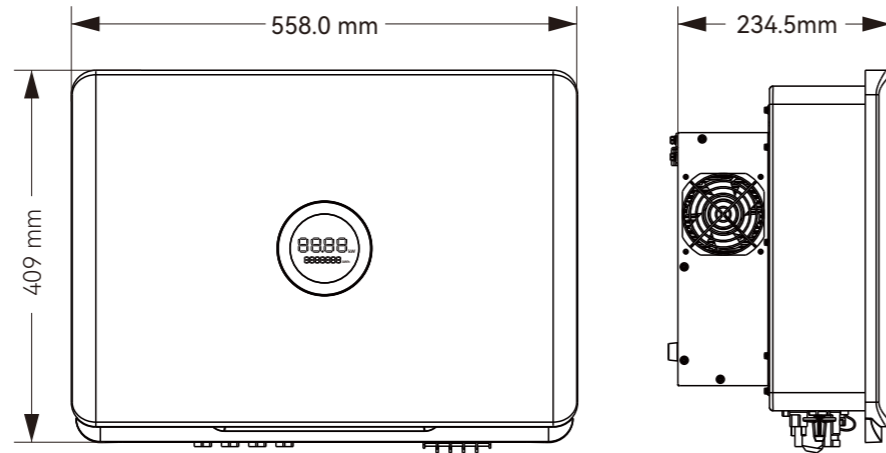


图 2.2
R6-15K/17K/20K/22K/25K-T2-32 外观及尺寸图

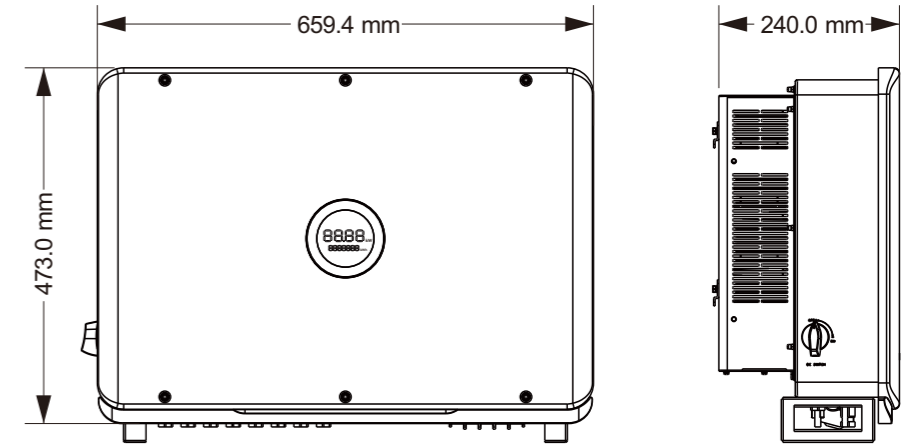


图 2.3
R6-25K/30K/33K/36K-T3-32 外观及尺寸图

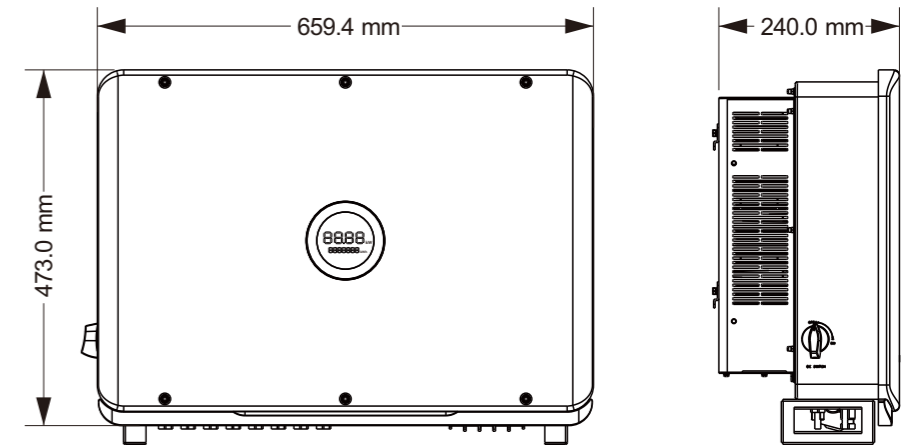


图 2.4
R6-40K/50K-T4-32 外观及尺寸图

2.3 产品参数

R6-15K/17K/20K/22K/25K-T2-32

型号	R6-15K-T2-32	R6-17K-T2-32	R6-20K-T2-32	R6-22K-T2-32	R6-25K-T2-32
输入参数 [直流]					
最大接入直流功率 ¹ [Wp]@STC	22500	25500	30000	33000	37500
最大直流输入电压 [V]	1100				
MPPT电压范围 [V]	180-1000				
额定输入电压 [V]	600				
启动电压 [V]	200				
最大输入电流 [A]	32/32				
最大短路电流 [A]	38.4/38.4				
MPPT追踪路数	2				
组件串数 [每路MPPT]	2/2				
输出参数 [交流]					
额定输出功率 [W]	15000	17000	20000	22000	25000
最大输出功率 [VA]	16500	18700	22000	24200	27500
额定输出电流 [A]	22.7	25.8	30.3	33.3	37.9
最大输出电流 [A]	25.0	28.3	33.3	36.7	41.7
额定交流电压/范围 [V]	3L+N+PE, 220/380; 180-280/312-485				
额定电网频率/范围 [Hz]	50/45-55				
额定功率下总谐波畸变 [THDi]	< 3%				
功率因数	0.8超前 ~ 0.8滞后				
馈电相数/交流连接相数	3/3				
效率					
最大效率	98.8%				
中国效率	98.5%				
保护					
直流端绝缘阻抗监测	内置				
直流分量监测	内置				
对地故障电流监测	内置				
电网监测	内置				
交流输出短路保护	内置				
交流接地检测	内置				
直流浪涌保护	内置				

注：1、在1000W/M² 25°C条件下。

型号	R6-15K-T2-32	R6-17K-T2-32	R6-20K-T2-32	R6-22K-T2-32	R6-25K-T2-32
交流浪涌保护	内置				
孤岛保护监测	AFD				
直流防拉弧保护	可选				
接口					
交流侧连接器	接线端子				
直流侧连接器	MC4				
人机界面	LED+APP (蓝牙)				
通讯接口	RS232(USB接口)+RS485(RJ45接口)				
通讯方式	Wi-Fi/以太网/4G				
负载监控	全天(可选)				
常规参数					
隔离类型	非隔离				
夜间损耗 [W]	<0.6				
工作温度范围	-40°C ~ +60°C				
散热方式	智能风冷				
允许环境湿度	0% ~ 100% 无冷凝				
允许最高海拔	4000m (>3000m 降额运行)				
噪声 [dBA]	<50				
防护等级	IP65				
安装方式	壁挂				
外形尺寸 [H*W*D][mm]	409*558*234				
净重 [kg]	23.7				
质保期 [年]	5 (标准)/10/15/20/25 (可选)				
认证	EN 62109-1/2, EN 61000-6-2/3, CQC NB/T 32004				

R6-25K/30K/33K/36K-T3-32, R6-40K/50K-T4-32

型号	R6-25K-T3-32	R6-30K-T3-32	R6-33K-T3-32	R6-36K-T3-32	R6-40K-T4-32	R6-50K-T4-32
输入参数 [直流]						
最大接入直流功率 ¹ [Wp]@STC	37500	45000	49500	54000	60000	75000
最大直流输入电压 [V]	1100					
MPPT电压范围 [V]	180-1000					
额定输入电压 [V]	600					
启动电压 [V]	200					
最大输入电流 [A]	32/32/32			32/32/32/32		
最大短路电流 [A]	38.4/38.4/38.4			38.4/38.4/38.4/38.4		
MPPT追踪路数	3			4		
组件串数 [每路MPPT]	2/2/2			2/2/2/2		
输出参数 [交流]						
额定输出功率 [W]	25000	30000	33000	36000	40000	50000
最大输出功率 [VA]	27500	33000	36300	39600	44000	50000
额定输出电流 [A]	37.9	45.5	50	54.5	60.6	75.8
最大输出电流 [A]	41.7	50	55	60	66.7	75.8
额定交流电压/范围 [V]	3L+N+PE, 220/380; 180-280/312-485					
额定电网频率/范围 [Hz]	50/45-55					
额定功率下总谐波畸变 [THDi]	< 3%					
功率因数	0.8超前 ~ 0.8滞后					
馈电相数/交流连接相数	3/3					
效率						
最大效率	98.8%					
中国效率	98.5%					
保护						
直流端绝缘阻抗监测	内置					
直流分量监测	内置					
对地故障电流监测	内置					
电网监测	内置					
交流输出短路保护	内置					
交流接地检测	内置					
直流浪涌保护	内置					

注：1、在1000W/M² 25°C条件下。

型号	R6-25K-T3-32	R6-30K-T3-32	R6-33K-T3-32	R6-36K-T3-32	R6-40K-T4-32	R6-50K-T4-32
交流浪涌保护	内置					
孤岛保护监测	AFD					
直流防拉弧保护	可选					
接口						
交流侧连接器	接线端子					
直流侧连接器	MC4					
人机界面	LED+APP (蓝牙)					
通讯接口	RS232(USB接口)+RS485(RJ45接口)					
通讯方式	Wi-Fi/以太网/4G					
负载监控	全天(可选)					
常规参数						
隔离类型	非隔离					
夜间损耗 [W]	<0.6					
工作温度范围	-40°C ~ +60°C					
散热方式	智能风冷					
允许环境湿度	0% ~ 100% 无冷凝					
允许最高海拔	4000m (>3000m 降额运行)					
噪声 [dBA]	<50					
防护等级	IP65					
安装方式	壁挂					
外形尺寸 [H*W*D][mm]	473*659.4*240					
净重 [kg]	35.5		37		37.5	
质保期 [年]	5 (标准)/10/15/20/25 (可选)					
认证	EN 62109-1/2, EN 61000-6-2/3, CQC NB/T 32004					

3.

安装说明

installation instruction



3.1 确定安装方式及位置

(1) 本设备有室内、室外两种安装方式。

(2) 请根据图3.1指引安装设备。推荐垂直地面安装，允许最大向后倾斜 15°安装，不要水平或倒过来安装。

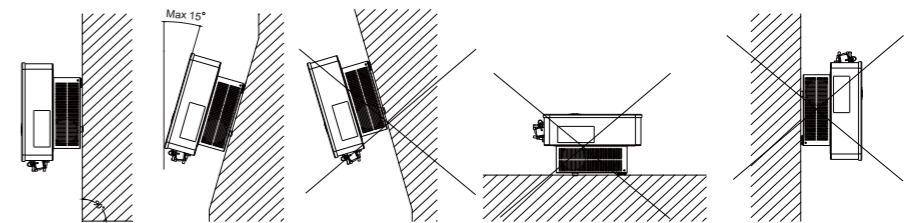


图 3.1
安装方式

⚠ 危险

- 潜在的火灾和电击，危及生命。
- 切勿在逆变器旁边放置任何易燃易爆物品。
- 设备与高电压发电装置连接，必须由有资质人员在符合国家及当地标准法规的条件下执行。

⚠ 注意

- 本设备适用的污染等级为II级。
- 不恰当或不一致的安装环境会缩短设备的寿命。
- 不推荐直接把设备安装在强阳光下。
- 安装地点必须有良好的通风条件。

- (3) 为了便于维修，请在与视线平齐的地方安装设备。
- (4) 安装前请确认墙壁有足够的强度能够固定螺丝及承受设备的重量；请确保设备的挂板安装妥当。

确保安装点的空气流通，如果几个设备安装在同一个区域，为了给设备一个合适的空气流通条件，应遵循图3.2所示安装间隙要求。

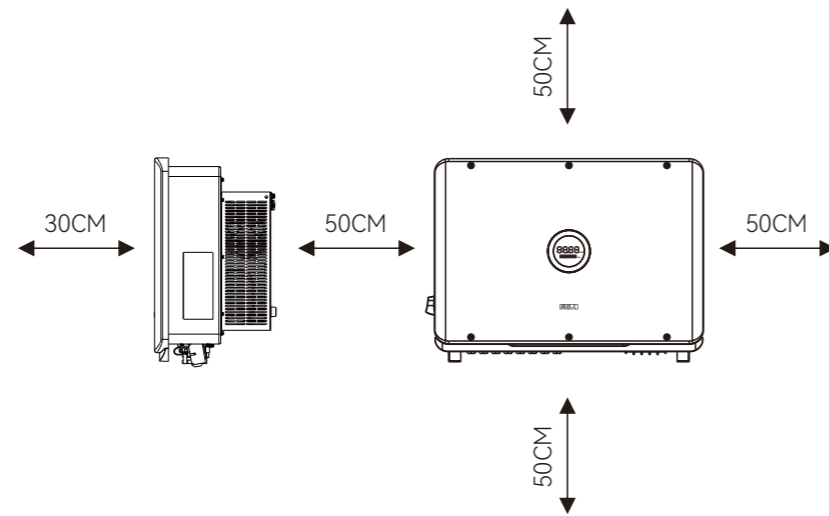


图 3.2
安装间隙

3.2 安装步骤

- (1) 确定挂板安装孔位置
R6系列采用挂板安装，根据挂板挂孔位置确定安装位置。

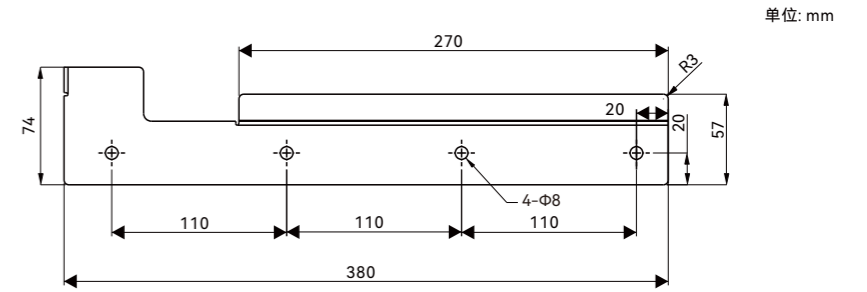


图 3.3
R6-15K/17K/20K/22K/25K-T2-32 挂板尺寸

单位: mm

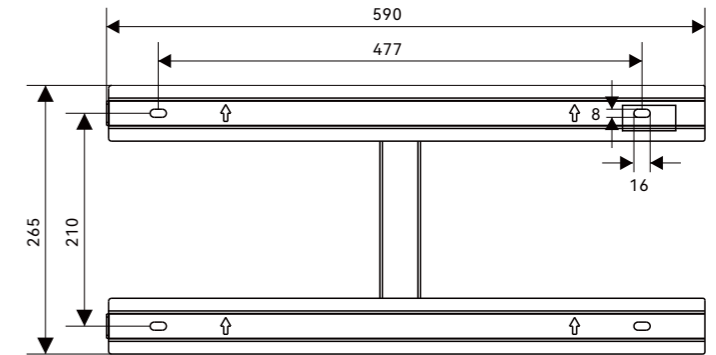


图 3.4
R6-25K/30K/33K/36K-T3-32, R6-40K/50K-T4-32 挂板尺寸

(2) 钻孔并固定螺丝固定座

根据下图所示：①墙体安装：标记在墙上钻出相应孔位，然后用橡皮锤将螺丝固定座打入孔内；
②支架安装：根据（挂板固定螺丝孔）标记在支架钻出相应孔位，调整（脚垫支撑）支架，使逆变器垂直于水平面。

单位: mm

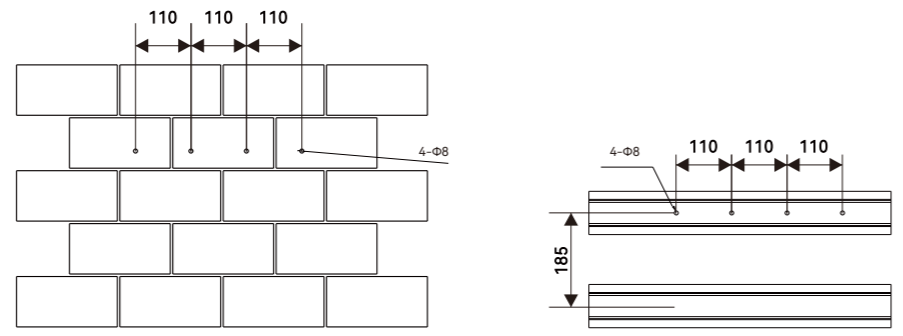


图 3.5
R6-15K/17K/20K/22K/25K-T2-32 挂板安装孔位置

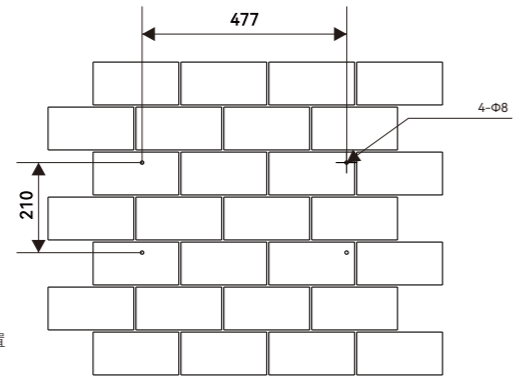


图 3.6
R6-25K/30K/33K/36K-T3-32, R6-40K/50K-T4-32 挂板安装孔位置

(3) 固定螺杆及挂板

根据图3.7所示将挂板用六角螺钉固定在安装位置。

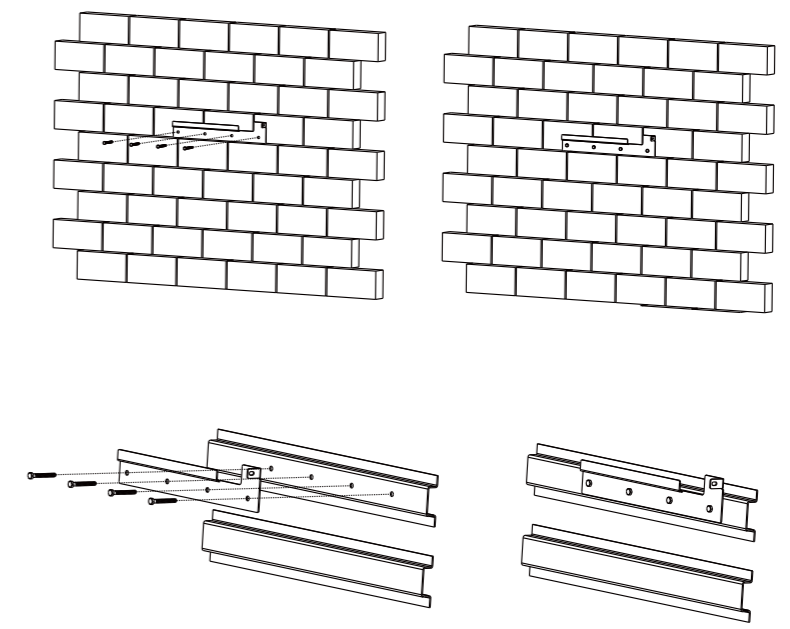


图 3.7
固定挂板

(4) 挂装逆变器

如下图所示根据挂板的位置，小心地将逆变器装到挂板上，确保逆变器的底部贴紧挂板，然后用内六角螺丝固定逆变器和挂板。

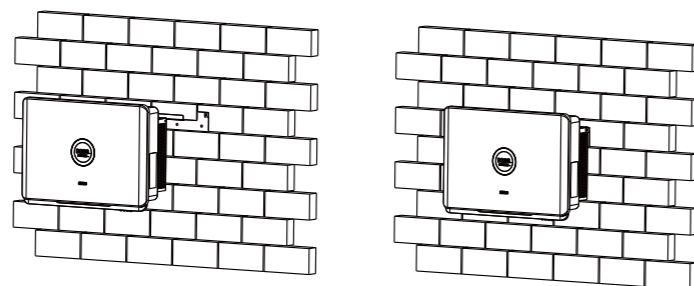


图 3.8
挂装逆变器

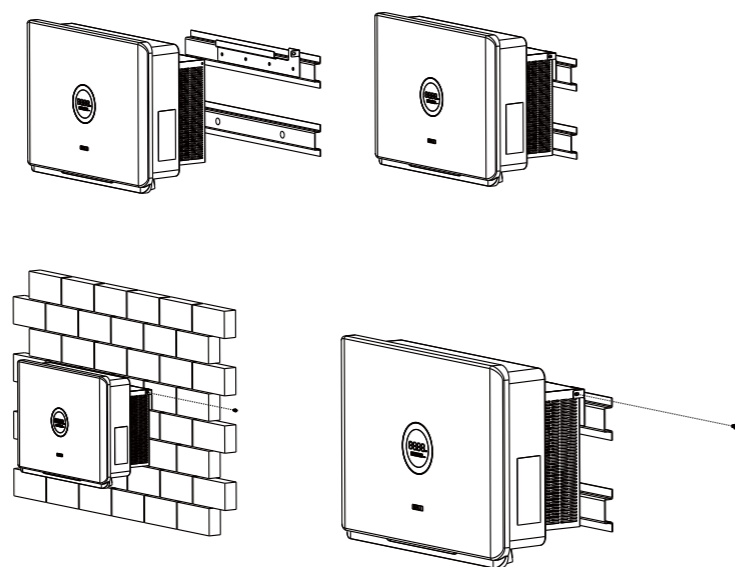
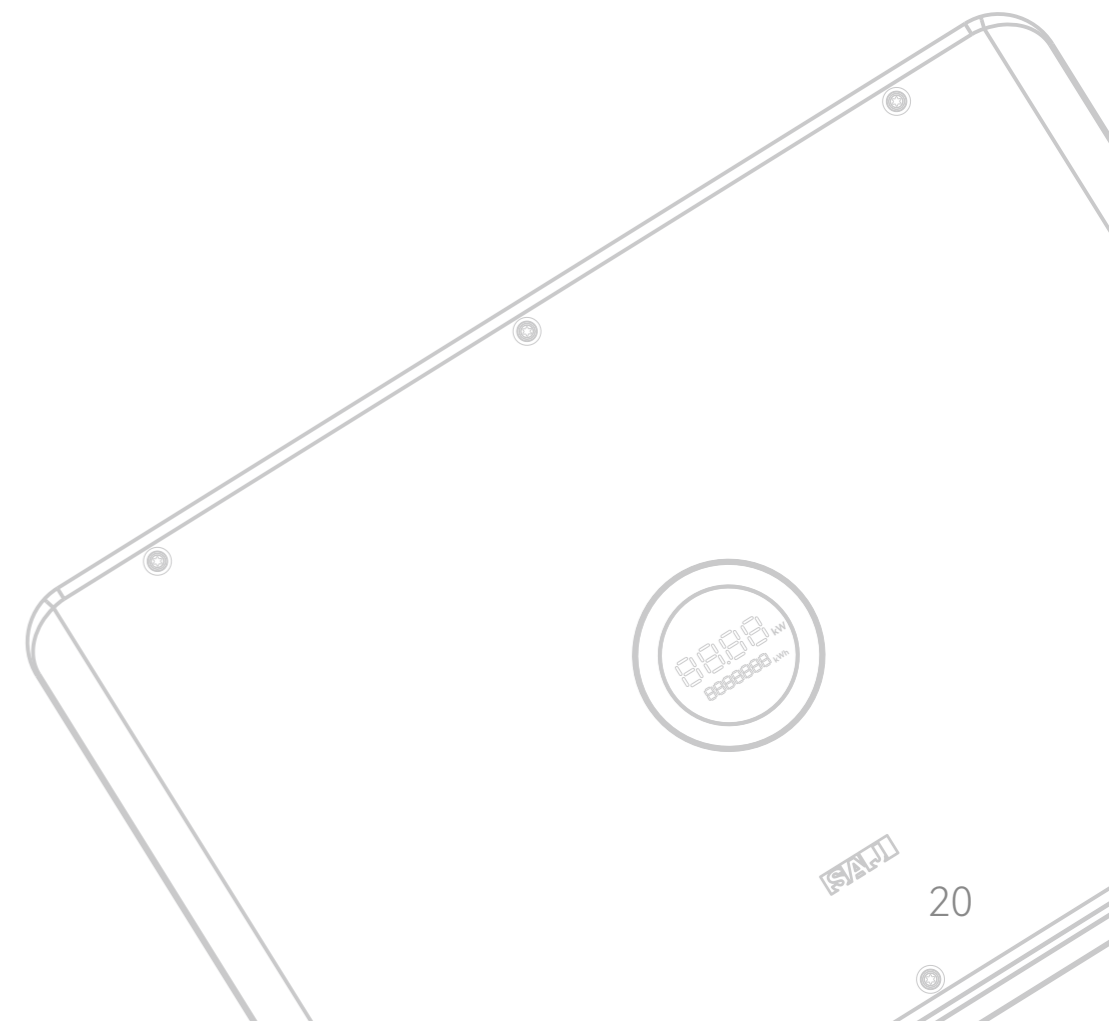


图 3.9
螺丝固定逆变器和挂板



4.


电气连接

electrical connection




4.1 操作安全说明

电气连接必须在专业技术人员的操作下进行，在进行任何电气连接之前务必牢记逆变器是双向供电的，专业技术人员进行电气接线时必须穿戴好个人防护装备如绝缘手套，绝缘胶鞋以及安全头盔。

 **危险**

- 潜在的火灾或电击危险。
- 设备上电时应符合国家相关规则。
- 设备直接与高电压发电装置连接，必须由有资质的人员在符合当地及国家电网标准规则的情况下执行安装。

 **注意**

- 电气连接应该遵循合适的规则，如导体的横截面积、保险丝、接地保护。
- 直流输入端子的过电压等级为II，交流接线端子的过电压等级为III。

4.2 电气接口说明

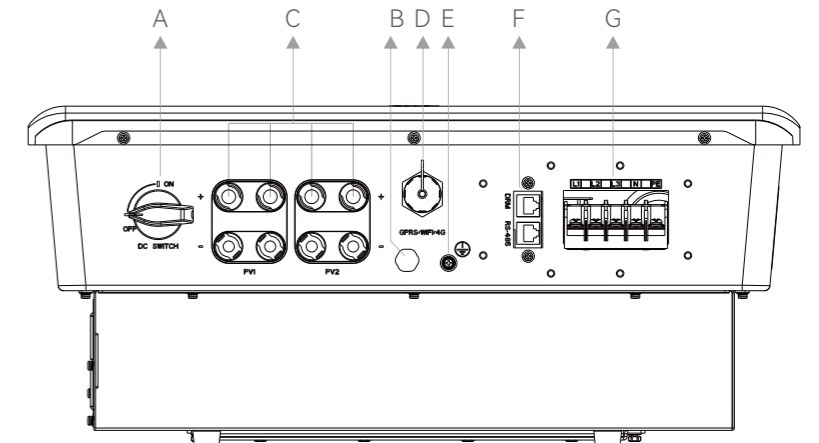


图 4.1 R6-15K/17K/20K/22K/25K-T2-32 电气接口

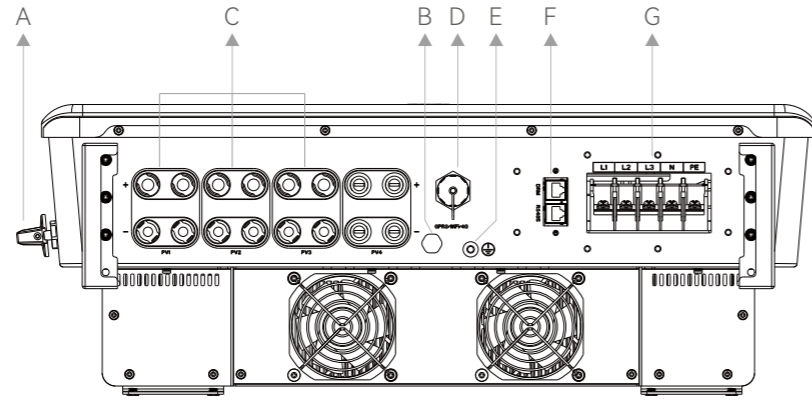


图 4.2
R6-25K/30K/33K/36K-T3-32 电气接口

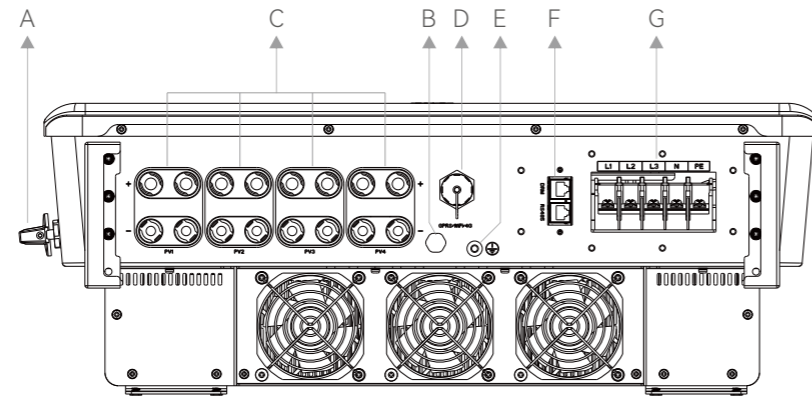


图 4.3
R6-40K/50K-T4-32 电气接口

代号	名称
A	DC开关
B	透气阀
C	直流输入端子
D	RS232通讯端口
E	接地端口
F	RS485通讯端口
G	交流端子台

表 4.1
接口说明

4.3 交流侧电气连接

表 4.2
推荐交流线缆规格

逆变器型号	铜导线横截面积 (mm ²)	
	范围	推荐值
R6-15K/17K/20K/22K/25K-T2-32	10.0-16.0	16.0
R6-25K/30K/33K/36K-T3-32	16.0-35.0	25.0
R6-40K/50K-T4-32	16.0-35.0	25.0

若并网距离过远，请根据实际情况适当放大交流线缆线径选型。

(1) 逆变器保护接地，将外六角螺钉穿过地线的OT端子后顺时针拧入逆变器外壳的接地端口，并确保拧紧。

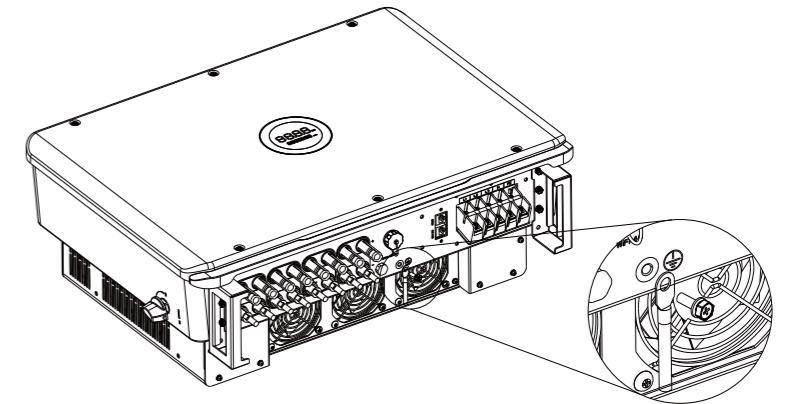


图 4.4
逆变器保护接地

(2) 拧下交流输出线端盖的螺丝，取出端盖。把已剥掉绝缘层的交流线缆穿过端盖的交流防水锁紧螺孔，再压好接线端子，并按照接口板上标记的接线位置分别锁紧L1，L2，L3，N及PE线缆。

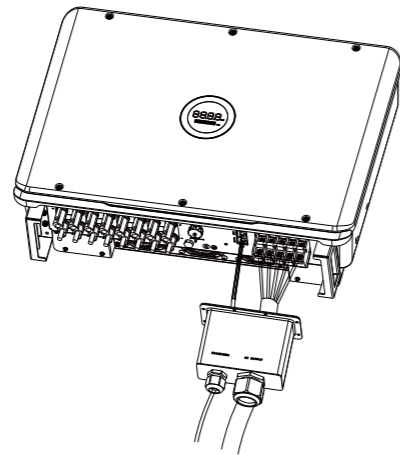


图 4.5
连接电缆

(3) 用螺丝将交流输出线端盖固定后，将AC防水螺母锁紧。

4.4 直流侧电气连接

表 4.3
推荐直流线缆规格

导线横截面积 (mm ²)		线缆外径范围 (mm)
范围	推荐值	
4.0~6.0	4.0	4.2~5.3

光伏直流连接器分为正极连接器和负极连接器。

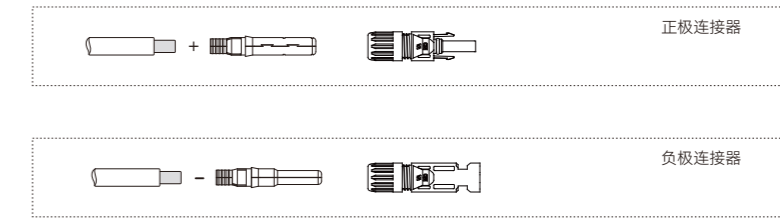


图 4.6
正极和负极连接器

注意

- 请拆开连接器包装后将其分开放置，以免混淆给接线造成不便。
- 请将正极连接器连接组串正极，负极连接器连接组串负极，切勿接反。

连接步骤:

- (1) 分别将正、负极连接器上的锁紧螺母拧下。
- (2) 利用剥线钳分别将正极线缆和负极线缆的绝缘层剥去适合的长度。

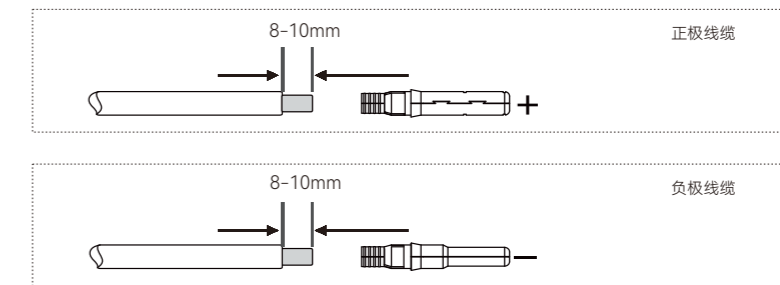


图 4.7
连接线缆

- (3) 分别将正极线缆和负极线缆穿入对应的锁紧螺母内。
- (4) 分别将正、负极金属端子套入已剥去绝缘层的正极线缆和负极线缆上，并用压线钳压紧，同时确保压紧后线缆拔出力大于 400N。
- (5) 分别将压接好的正、负极线缆插入对应的绝缘外壳中，直到听见咔哒声，说明卡入到位。
- (6) 分别将正、负极连接器上的锁紧螺母拧转到对应的绝缘外壳上并紧固。
- (7) 分别将正、负极连接器插入逆变器直流输入端子的正、负极，直到听见咔哒声，说明卡入到位。

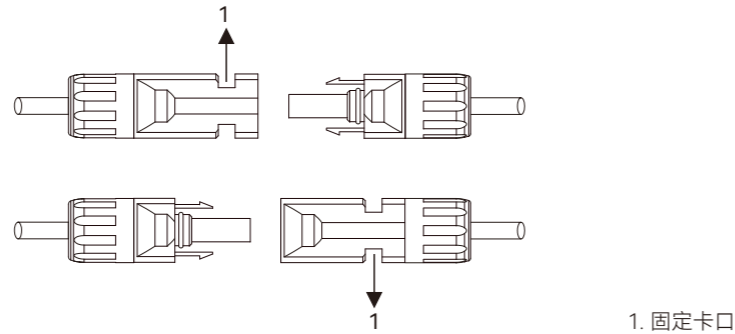


图 4.8
连接逆变器

注意

- 请使用原装出厂的直流端子连接。
- 在将连接器插入逆变器直流输入端子前，请确认逆变器直流开关处在OFF位置。

4.5 通讯连接

R6 系并网逆变器标配一个RS485及一个RS232串口。

图 4.9
RS485 引脚

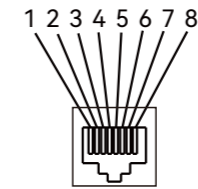


表 4.4
RS485 引脚说明

引脚号	名称	作用
1	空	
2	GND_W	地线
3	+7V_W	电源
4	空	
5	空	
6	空	
7	RS485-A	传输RS485差分信号
8	RS485-B	传输RS485差分信号

图 4.10
RS232 引脚



表 4.5
USB 引脚说明

引脚号	名称	作用
1	+7V	电源
2	RS-232 TX	发送数据
3	RS-232 RX	接收数据
4	GND	地线

- (1) USB接口可外接eSolar AIO3 模块，详细操作请参照eSolar AIO3 模块快速安装指南。
- (2) USB接口可外接eSolar 4G 模块，详细操作请参照eSolar 4G 模块快速安装指南。
- (3) USB接口可外接eSolar WiFi 模块，详细操作请参照eSolar WiFi 模块快速安装指南。

5.

调试说明

debugging instructions



5.1 人机界面介绍

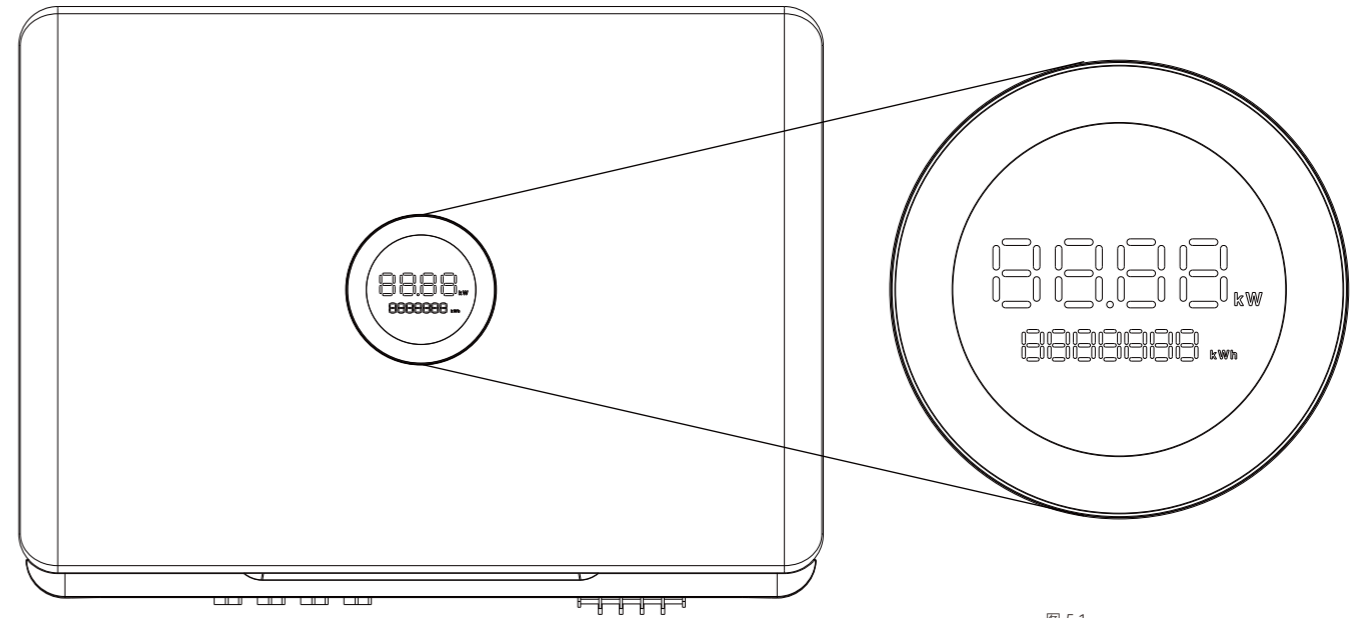


图 5.1
人机界面

显示	状态	描述	
光圈	○	绿色常亮	逆变器处于正常并网状态
		绿色呼吸	逆变器处于初始化或等待状态
	○	红色常亮	故障发生
		红色呼吸	逆变器处于升级状态
	○	熄灭	关机
LED 显示板 1	8888. / E036	当前输出功率 (kW) / 错误代码	
LED 显示板 2	8888888 kWh	总能量产出 (kWh)	

表 5.1
介面描述

5.2 监控操作

- 用户可通过晶太阳APP对R6系列逆变器进行监控。
- R6系列逆变器标配一个USB接口，USB可转接AIO3模块、4G模块、Wi-Fi 模块用于对设备运行状况的监控。

5.2.1 APP 介绍

晶太阳可通过蓝牙对设备进行通讯，是一款用于近端和远程监控的APP。

(1) 下载APP

iOS系统可到App Store搜索“晶太阳运维”进行下载安装。

Android系统可到华为应用商城、小米应用商城、应用宝等多个平台搜索“晶太阳运维”进行下载安装。

iOS/Android系统可直接到晶太阳运维平台 (<https://op.saj-electric.com>) 扫描二维码下载“晶太阳运维”APP。

(2) 账户说明

请使用安装商账号进行登陆。

注：终端用户请下载安装“晶太阳”APP，并登陆APP或晶太阳运维平台注册您的账号。

5.2.2 近端监控

蓝牙连接

逆变器安装了eSolar AIO3/4G/WiFi模块后，手机通过蓝牙直接与逆变器连接。

连接设置

第 1 步

登陆eSolar O&M APP。

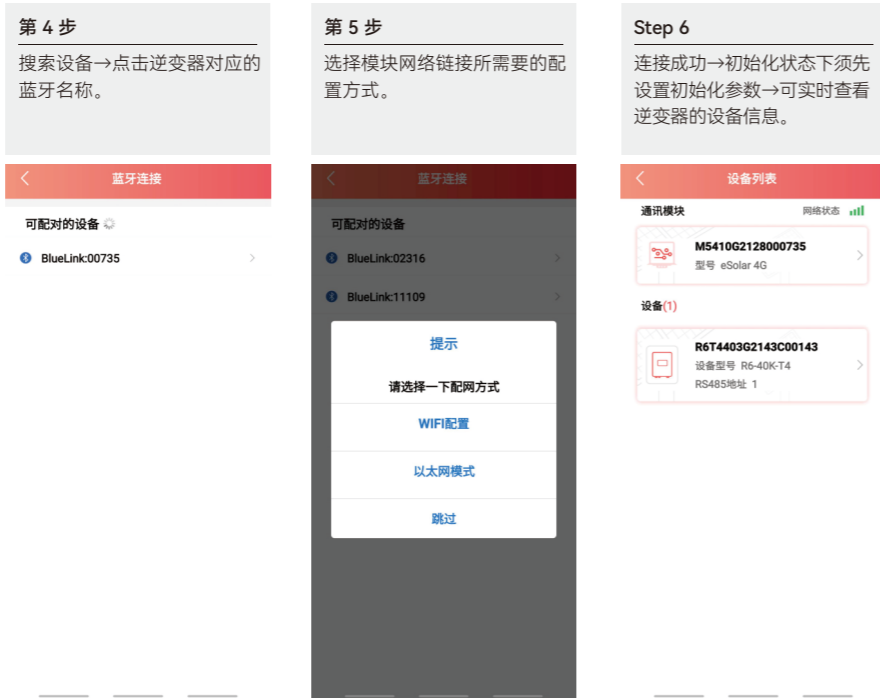
第 2 步

选择“我的”界面→选择“远程配置”。

第 3 步

连接方式选择“蓝牙连接”→选择“下一步”。

The screenshot shows the 'Station' (电站) interface of the eSolar O&M APP. It displays total electricity generation (总发电量) as 4615.48 GWh, total station count (总电站数) as 93110, and total warning count (总警数) as 4494. Below this, there are sections for daily (当日发电量: 71.59 MWh), monthly (当月发电量: 18.68 GWh), and total installed capacity (总装机容量: 105.79 GWp). At the bottom, there are navigation icons for 'Station' (电站), 'Messages' (消息), and 'My' (我的). The 'My' interface shows options like 'Quality Inquiry' (质保查询), 'My Favorites' (我的收藏), 'Access Management' (探访管理), 'Remote Configuration' (远程配置), 'Terminal User' (终端用户), and 'Station Transfer' (电站转移). A 'Connection Settings' (连接设置) screen is also shown, with options for 'Bluetooth Connection' (蓝牙连接), 'WiFi Connection' (WIFI连接), and 'Cloud Connection' (云连接). A red 'Next Step' (下一步) button is visible at the bottom right.



设备信息

可查看逆变器通讯的连接方式、运行状态、基本信息、运行信息、发电信息、事件信息。



5.2.3 远程监控

(1) 通过eSolar 4G 模块联接Internet，将逆变器数据上传到服务器，用户可以通过网页版Web Portal或者手机客户端远程监控逆变器运行信息。

(2) 通过eSolar AI03 模块联接Internet，将逆变器数据上传到服务器，用户可以通过网页版Web Portal或者手机客户端远程监控逆变器运行信息。

(3) 通过eSolar WiFi模块联接Internet，将逆变器数据上传到服务器，用户可以通过网页版Web Portal或者手机客户端远程监控逆变器运行信息。

第 3 步: 点击“发电信息”

可查看逆变器当前功率、当日发电量、当月发电量、当年发电量、累计发电量。



第 4 步: 点击“事件信息”

可查看逆变器报错故障的事件时间、事件编号（即故障代码 详见第七章 故障代码及常见故障排除）、事件内容。



故障代码及常见故障排除

fault code & troubleshooting



代码	故障描述
01	主机继电器故障
02	主机存储器 (EEPROM) 故障
03	主机温度高
04	主机温度低
05	主机内部通信故障
06	主机接地故障漏电流检测设备故障
07	主机直流分量检测设备故障
08	主机电流检测设备故障
09/11/13	主机L1/L2/L3过压
10/12/14	主机L1/L2/L3欠压
15	主机电网电压10分钟平均值过压
18	主机电网过频
19	主机电网欠频
24	主机电网丢失
27	主机对地漏电流故障
28/29/30	主机L1/L2/L3直流分量高
31	主机绝缘故障
32	主机母线电压不平衡
33	主机母线软件过压
34	主机母线软件欠压
35	主机电网相位错误
36	PV过压
37	孤岛故障
38	主机母线硬件过压
39	主机PV硬件过流
41	主机逆变硬件过流
44	主机N对地电压故障
45/46/47/48	主机风扇 1/2/3/4 故障

表 6.1
故障代码

代码	故障描述
49	主机与电表通讯丢失
81	逆变器内部显示板和主控制器通信丢失
83	主机电弧设备故障
84	主机PV输入错误
85	授权到期
86	DRM0 故障
87	主机电弧故障

逆变器常见故障处理方法如下表所示：

故障信息	处理方法
继电器故障	如果频繁报此故障，请联系当地经销商或者是三晶电气服务热线。
存储器故障	如果频繁报此故障，请联系当地经销商或者是三晶电气服务热线。
温度故障	检查逆变器散热器是否被堵住，检查逆变器所处环境温度是否过高或者过低，如果以上都正常，故障仍存在，请联系当地经销商或者是三晶电气服务热线。
内部通信障	如果故障一直存在，请联系当地经销商或者是三晶电气服务热线。
漏电流检测设备故障	如果故障一直存在，请联系当地经销商或者是三晶电气服务热线。
直流分量检测设备故障	如果故障一直存在，请联系当地经销商或者是三晶电气服务热线。
电流检测设备故障	如果故障一直存在，请联系当地经销商或者是三晶电气服务热线。
交流电压故障	<ul style="list-style-type: none"> ·检查电网电压 ·检查逆变器与电网的连接。 ·检查逆变器的并网标准设置。 ·如果电网电压高于当地规定的限制范围，可以咨询电网工作人员可否在馈入点调节电压，或者改变运行范围的数值是否可行。 ·如果电网电压值在允许的范围内，监控平台还显示此故障，请联系当地代理商或三晶电气服务热线。

表 6.2
常见故障处理

故障信息	处理方法
频率故障	检查逆变器的安规是否符合当地并网的要求并检查本地电网的频率，如果以上都正常，请联系当地经销商或者是三晶电气服务热线。
电网丢失	检查逆变器交流侧与电网的连接情况，如果以上都正常，请联系当地经销商或者是三晶电气服务热线。
对地漏电流故障	检查电池板正极和负极对地的绝缘电阻；检查逆变器周围的环境是不是潮湿；检查逆变器的接地情况。如果以上都正常，请联系当地经销商或者是三晶电气服务热线。
直流分量故障	如果故障一直存在，请联系当地经销商或者是三晶电气服务热线。
绝缘故障	检查电池板正极和负极对地的绝缘电阻；检查逆变器周围的环境是不是潮湿；检查逆变器内部的接地点是不是有松动。如果以上都正常，请联系当地经销商或者是三晶电气服务热线。
电网过流	检查逆变器和电网的连接情况以及测试电网电压是否稳定。如果以上都正常，请联系当地经销商或者是三晶电气服务热线
母线电压过压	检查系统电池板的配置情况，三晶电气的系统设计软件可以给您提供帮助。如果以上都正常，请联系当地经销商或者是三晶电气服务热线。
PV过流	如果故障一直存在，请联系当地经销商或者是三晶电气服务热线。
PV电压故障	检查系统电池板的配置情况，三晶电气的系统设计软件可以给您提供帮助。如果以上都正常，请联系当地经销商或者是三晶电气服务热线。
逆变器内部显示板和主控制板通信丢失	检查控制板和显示板的通信线连接。如果以上都正常，请联系当地经销商或者是三晶电气服务热线。
零线对地电压故障	检查交流输出接地端子连接是否牢靠。如果以上正常，请联系当地经销商或者是三晶电气服务热线。

7.

回收处理

recycling & disposal



该设备不能当作生活垃圾处理。逆变器的使用寿命达到极限时不要求送回到经销商或者三晶电气，但必须回收至所在区域专门的废旧电气回收站。