

Guia de instalação rápida do inversor

Este guia de instalação é aplicável ao inversor de conexão à rede R5-(0,7K-8K)-(S1,S2)-15

1. Formas e espaços de instalação

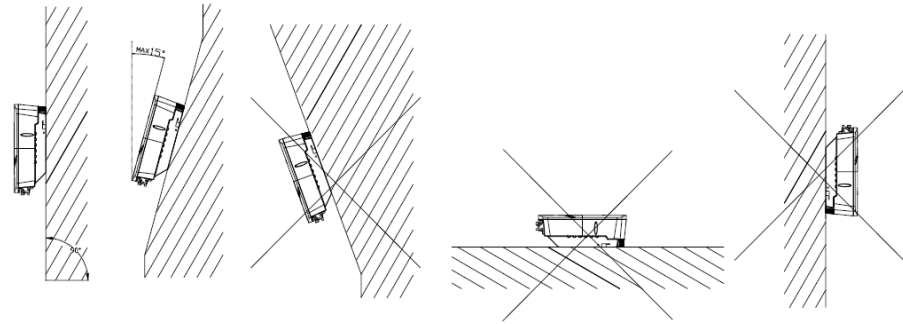


Fig.1.1 Formas de instalação

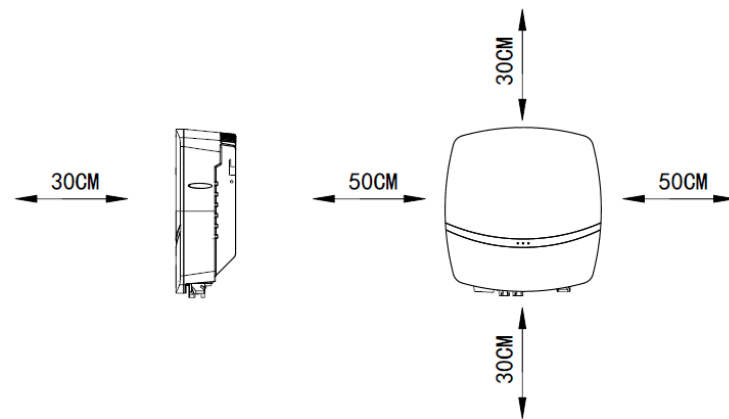


Fig.1.2 Espaços de instalação

2. Tamanho do painel de suspensão e furo de perfuração

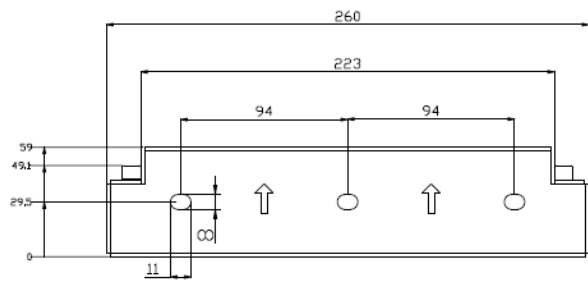


Fig.2.1 Tamanho do painel de suspensão

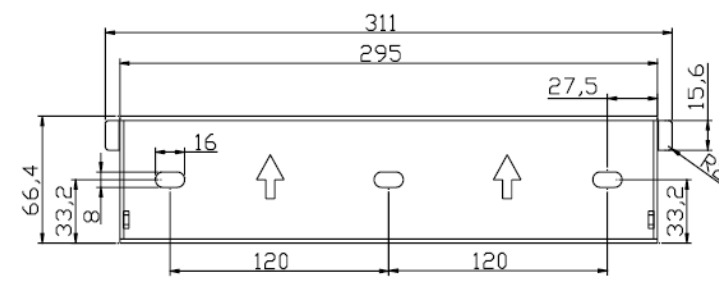


Fig.2.2 Tamanho do painel de suspensão

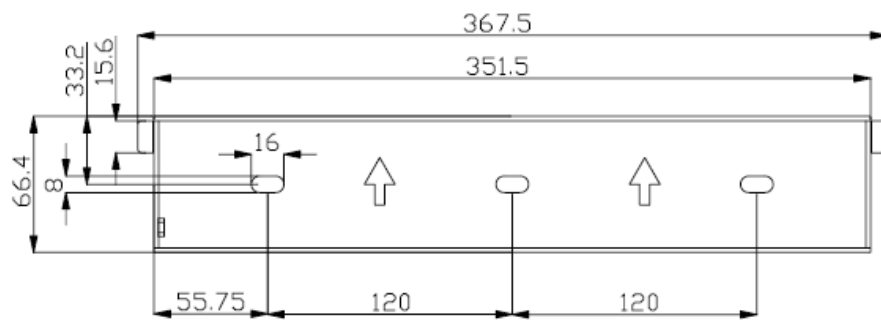


Fig.2.3 Tamanho do painel de suspensão

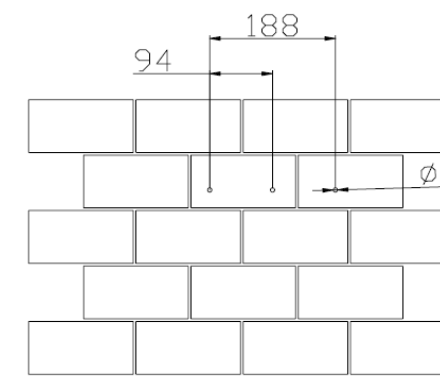


Fig.2.4 Posição do furo de instalação no painel de suspensão

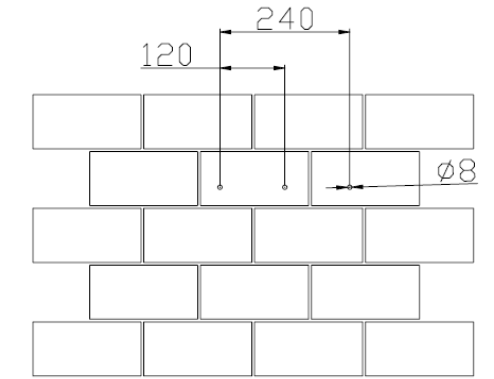


Fig.2.5 Posição do furo de instalação no painel de suspensão

3. Instalação do inversor

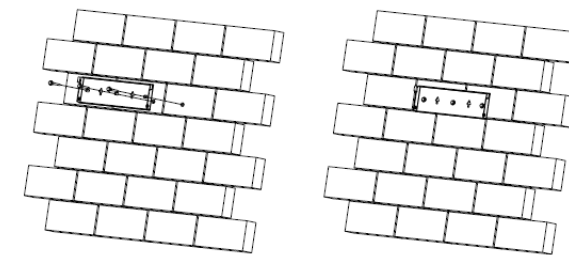


Fig.3.1 Fixe o painel de suspensão

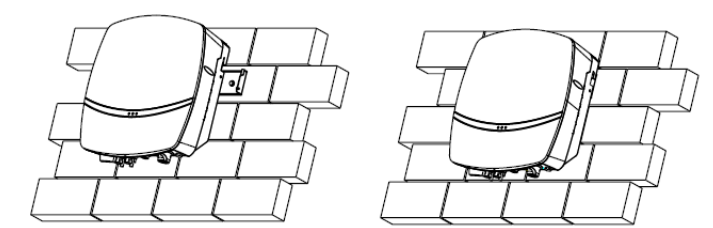


Fig.3.2 Instale o inversor no painel de suspensão

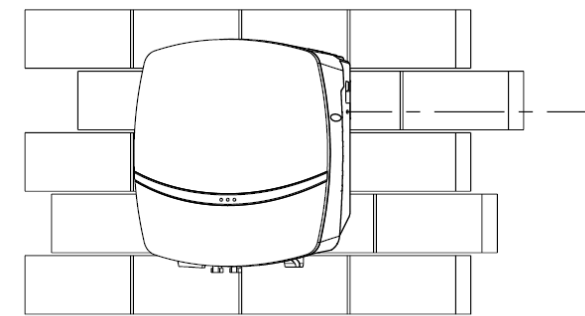


Fig.3.3 Corrigir o inversor e o painel suspenso

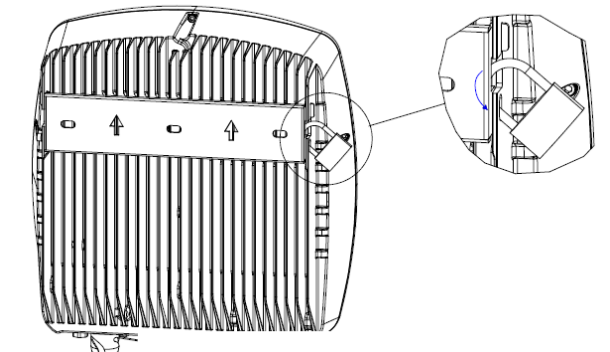


Fig.3.4 Instalar bloqueio antifurto

4. Conexão elétrica do lado da rede elétrica

Tipo	Valor recomendado/valor máximo da área transversal do fio (mm ²)	Diâmetro externo (mm)
R5-0.7K/1K/1.5K/2K/2.5K/3K-S1-15	4,0/6,0	4,2-5,3
R5-3K/3.6K/4K/5K/6K-S2-15	4,0/6,0	4,2-5,3
R5-7K/7.5K/8K-S2-15	3 x 8,37/3 x 10	15-22

Tabela 4.1 conexão elétrica do lado da CA

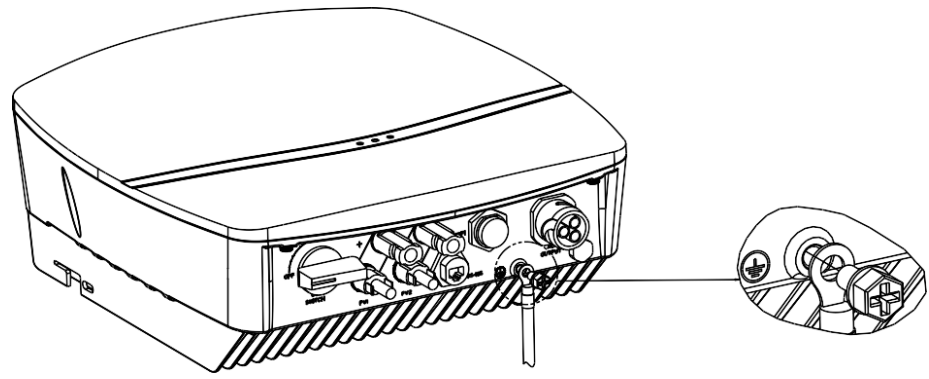


Fig.4.1 Proteção de aterramento do inversor

Conexão elétrica do lado CA R5-0,7K/1K/1,5K/2K/2,5K/3K-S1-15 e R5-3K/3,6K/4K/5K/6K-S2-15

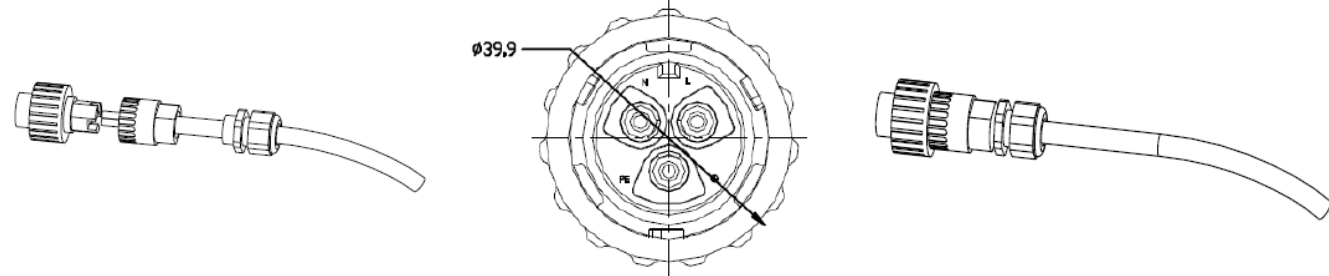


Fig.4.2 Penetrar o cabo e conectar rapidamente

Fig.4.3 Conectar o cabo de acordo com as posições respectivamente

Fig.4.4 Apertar o conector

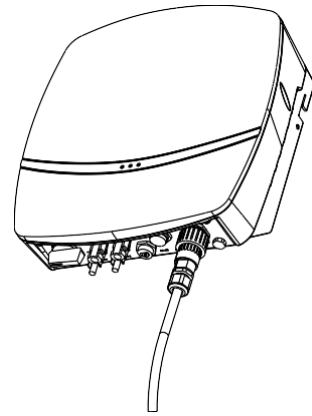


Fig.4.5 Conectar a junta ao inversor

Conexão elétrica do lado CA R5-7K/7.5K/8K-S2-15

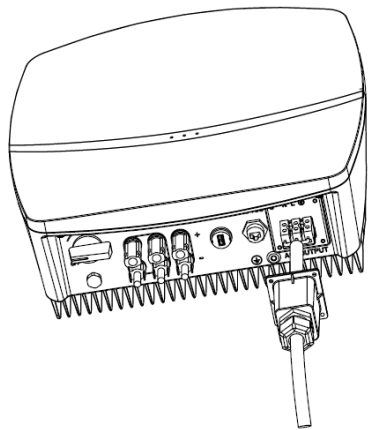


Fig.4.6 Conectar o cabo

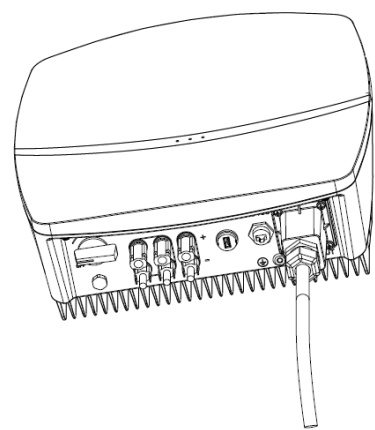


Fig.4.7 Apertar a tampa protetora da interface de CA e a trava

5. Conexão do lado CC

Área transversal dos cabos (mm ²)		Diâmetro externo dos cabos (mm)
Campo	Valor recomendado	
4,0-6,0	4,0	4,2 a 5,3

Tabela 5.1 Especificações recomendadas dos cabos de CC

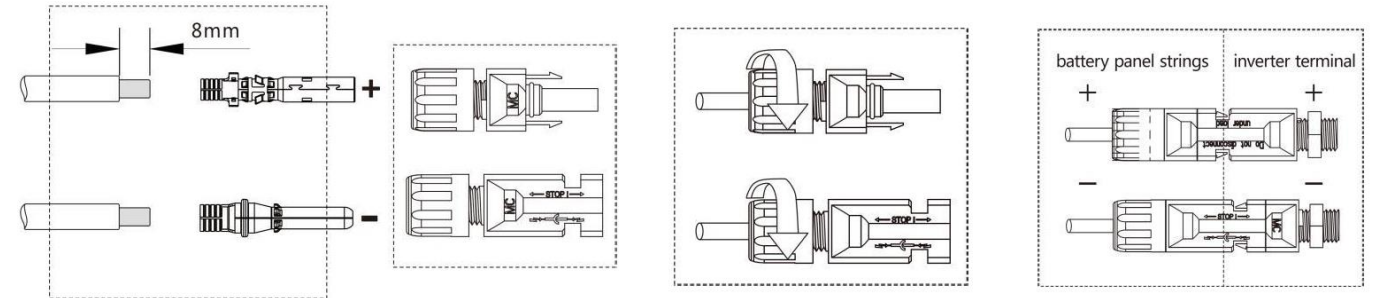


Fig.5.1 Conectar o cabo de CC de forma crimpada

Fig.5.2 Inserir a junta e apertá-la

Fig.5.3 Conectar ao inversor

6. Conectar os módulos de comunicação

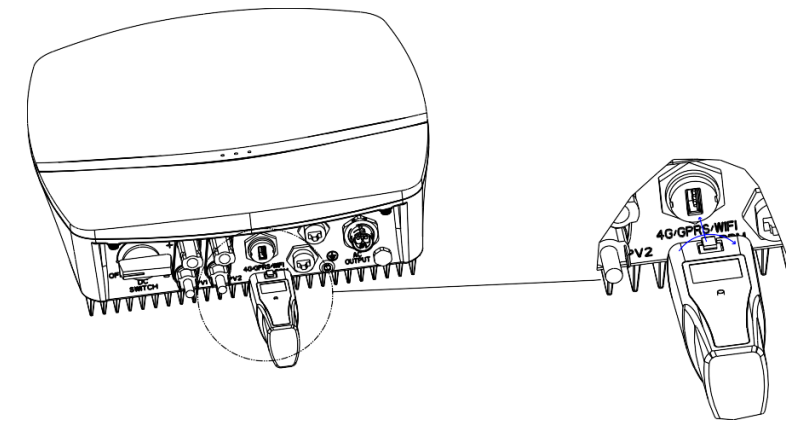


Fig.6.1 Conectar os módulos de comunicação

Montador: _____