

用户手册

光伏并网逆变器

R5-0.7K/1K/1.5K/2K/2.5K/3K-S1-15

R5-0.7K/1K/1.5K/2K/2.5K/3K-S1

R5-3K/4K/5K/6K/7K/8K-S2-15

R5-3K/4K/5K/6K/7K/8K-S2



前言

感谢您选择本公司的光伏并网逆变器，我们乐意为您提供一流的产品和优质的服务。

本用户手册包含安全提示、设备安装、操作维护、故障排除等内容，只要您按照本手册的指引操作，您将得到专业的指导以及我们真诚的服务。

客户至上一直是我们努力追求的目标，希望这本用户手册能成为您的好帮手。

该手册根据客户反馈的信息定期更新，最新版本请登陆我们的官方网站 www.saj-electric.cn 下载查看。

广州三晶电气股份有限公司

数字化建筑能源管理服务商

目 录

前言	- 1 -
第一章 安全注意事项	- 4 -
1.1 适用范围	- 4 -
1.2 安全提示	- 4 -
1.3 使用对象	- 5 -
第二章 标识说明	- 5 -
2.1 符号说明	- 5 -
2.2 标示说明	- 7 -
第三章 产品介绍	- 8 -
3.1 产品适用范围	- 8 -
3.2 产品型号说明	- 9 -
3.3 产品外观及尺寸	- 9 -
3.4 产品参数	- 11 -
第四章 安装说明	- 27 -
4.1 安全提示	- 27 -
4.2 安装前检查	- 27 -
4.3 确定安装方式及位置	- 28 -
4.4 安装步骤	- 29 -
第五章 电气连接	- 34 -
5.1 带电操作安全说明	- 34 -
5.2 电气接口说明	- 35 -
5.3 交流侧电气连接	- 39 -

5.4 直流侧电气连接	- 42 -
5.5 通讯连接	- 45 -
第六章 调试说明	- 47 -
6.1 人机界面介绍	- 47 -
6.2 监控操作	- 48 -
第七章 故障代码及常见故障排除	- 55 -
第八章 回收处理	- 58 -
第九章 联系方式	- 59 -
保 修 说 明	- 60 -
质 保 卡	- 62 -

第一章 安全注意事项

1.1 适用范围

本用户手册介绍光伏并网逆变器安装、维护和故障检修的使用说明和详细步骤，适用于以下型号：

R5-0.7K-S1; R5-1K-S1; R5-1.5K-S1; R5-2K-S1; R5-2.5K-S1; R5-3K-S1; R5-3K-S2; R5-4K-S2;
R5-5K-S2; R5-6K-S2; R5-7K-S2; R5-8K-S2

R5-0.7K-S1-15; R5-1K-S1-15; R5-1.5K-S1-15; R5-2K-S1-15; R5-2.5K-S1-15; R5-3K-S1-15;
R5-3K-S2-15; R5-4K-S2-15; R5-5K-S2-15; R5-6K-S2-15; R5-7K-S2-15; R5-8K-S2-15.

请保管好本用户手册，以便在紧急情况下使用。

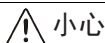
1.2 安全提示



· 如不遵守，会导致死亡或者严重伤害。



· 如不遵守，可能会导致严重的人身伤害或者设备损坏。



· 如不遵守，可能导致轻微的或中等的伤害。



· 如不遵守，可能导致潜在危险。

1.3 使用对象

只有已经阅读并充分理解本手册中包含的所有安全规则的专业人士方可安装、维护和修理此设备，操作人员必须意识到这是高压设备。

第二章 标识说明

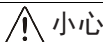
2.1 符号说明



- 电击及高压。
- 不要触摸带电的元器件，这可能会导致烧伤或死亡。
- 安装及维护期间，为了预防电击，请确保 AC 和 DC 端口断开。
- 当外壳潮湿时，不要触及逆变器的外壳，这可能会有触电的危险。
- 在暴风雨、闪电等恶劣的天气条件下，请勿靠近逆变器。
- 打开外壳之前，逆变器必须从电网和太阳能组件中断开；断开电源之后，必须至少等待五分钟让电容器充分放电之后才能打开外壳。



- 逆变器的安装、维修、回收及处理必须由有资质的人员遵照国家及当地标准及规则执行。
- 任何未经允许更改产品功能的行为给操作者、第三方、设备性能造成致命性的伤害，三晶电气不负责这些损失和保修索赔。
- 光伏并网逆变器必须与太阳能组件连接，请勿将其他电源连接到光伏并网逆变器上。
- 为了保护财产和人身安全，确保太阳能组件和逆变器接地。



- 逆变器在工作期间会变热。逆变器工作期间，请勿触摸散热器或表面外围。
- 请注意改装不当导致的风险。
- 请勿改装或篡改逆变器和系统其他元器件。

 注意

- 本设备仅用于公用电网。
- 逆变器直接向公共电网输出交流电，切勿将逆变器的交流输出端直接连接到交流用电设备上。

2.2 标示说明

标识	描述
	危险电压 设备直接连接到电网，因此设备的所有相关事项需由有资质的人员执行。
	高电压，危害生命！ 设备内有大容量，可能会产生残留电流。在打开外壳之前须等待 5 分钟。
	注意，危险！ 设备直接连接到发电装置及公用电网上。
	热表面的危险 工作期间，逆变器的内部元器件会释放热量。工作期间不要触摸逆变器的金属外壳。
	发生错误 请参照第七章“故障排除”，去排除故障。
	设备不能被当作生活垃圾处理 正确的处理方法，请参照第八章“回收和处理”。
	无隔离变压器 设备不使用变压器进行功能隔离。
	CE 标志 设备符合低电压和 EMC 指令。
	CQC 标志 设备符合中国质量检测中心安全指令。
 ATTENTION! ! Risk of electric shock! Only authorized personnel are allowed to do disassembly, modification or maintenance. Any resulting defect or damage (other person) is not covered by SAJ warranty.	未经允许的更改 严禁对产品进行任何未经允许的更改，如果设备或人员发生任何的危害，本公司对此不承担任何责任。

第三章 产品介绍

3.1 产品适用范围

R5-XK-SX 为单相无变压器组串并网型逆变器，是并网光伏发电系统的重要组成部分。

逆变器将光伏组件产生的直流电转换成符合电网要求的交流电并馈送入电网，图 3.1 给出了 R5 系列逆变器的典型使用系统结构图。

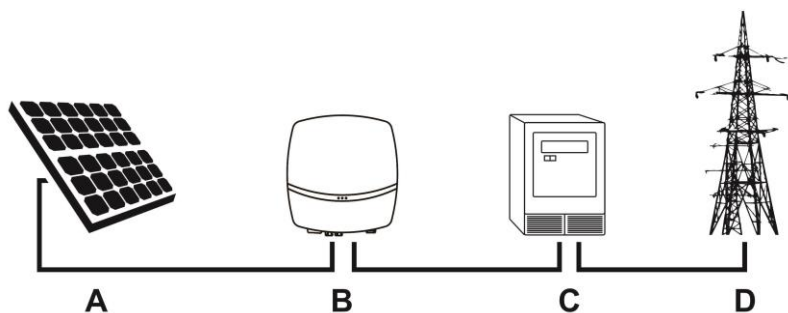


图 3.1 系统组成图

名称	描述	备注
A	光伏阵列	单晶、多晶硅和不需要接地且具有 II 保护的薄膜组件
B	逆变器	R5-0.7K/1K/1.5K/2K/2.5K/3K-S1 R5-3K/4K/5K/6K/7K/8K-S2 R5-0.7K/1K/1.5K/2K/2.5K/3K-S1-15 R5-3K/4K/5K/6K/7K/8K-S2-15
C	计量设备	逆变器输出电能的标准计量工具
D	电网	TT, TN-C, TN-S, TN-C-S

3.2 产品型号说明

R5 - XK - S2-15

① ② ③ ④

- ① R5 表示家用产品系列。
- ② XK 表示逆变器额定功率 XkW，如 3K 表示 3kW。
- ③ S 表示单相；1 或 2 表示逆变器有单路或双路 MPPT 功能。
- ④ 15 表示组串电流是 15A

3.3 产品外观及尺寸

R5 系列产品的尺寸如图 3.2、图 3.3、图 3.4 所示。

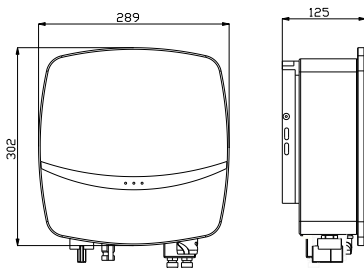


图 3.2 R5-0.7K/1K/1.5K/2K/2.5K/3K-S1 外观及尺寸图

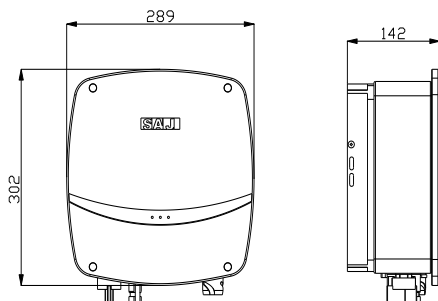


图 3.3 R5-0.7K/1K/1.5K/2K/2.5K/3K-S1-15 外观及尺寸图

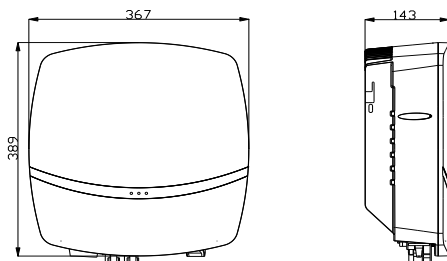


图 3.4 R5-3K/4K/5K/6K-S2, R5-3K/4K/5K/6K-S2-15 外观及尺寸图

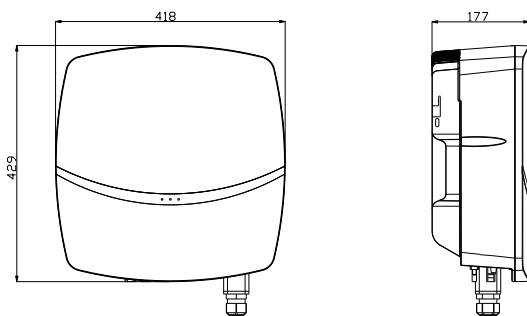


图 3.4 R5-7K/8K-S2, R5-7K/8K-S2-15 外观及尺寸图

3.4 产品参数

R5-0.7K/1K/1.5K-S1

型号	R5-0.7K-S1	R5-1K-S1	R5-1.5K-S1
输入参数 [直流]			
推荐接入最大直流功率 ¹ [W]	1050	1500	2250
最大直流输入电压[V]	450		
MPPT 电压范围[V]	40-425		
额定输入电压[V]	360		
启动电压[V]	40		
最小输入电压[V]	40		
最大输入电流[A]	12.5		
组件串数[每路 MPPT]	1		
MPPT 追踪路数	1		
直流开关	内置		
输出参数 [交流]			
额定输出功率[W]	700	1000	1500
最大输出功率[VA]	770	1100	1650
额定输出电流[A]	3.2	4.5	6.8
最大输出电流[A]	3.7	5.3	8.0
额定交流电压/范围[V]	220,230,240/180-280		
额定电网频率/范围[Hz]	50,60/45-55,55-65		
功率因数[cos φ]	0.8 超前~0.8 滞后		
额定功率下总谐波畸变[THDi]	< 2%		
输出相数	L+N+PE		
效率			
最大效率	97.20%	97.30%	97.40%
欧洲加权效率[@360Vdc]	96.40%	96.70%	96.80%
MPPT 效率	>99.5%		
保护			
过压保护	内置		
直流端绝缘阻抗监测	内置		
直流分量监测	内置		
对地故障电流监测	内置		

电网监测	内置
交流输出短路保护	内置
交流接地检测	内置
直流浪涌保护	内置
交流浪涌保护	内置
过热防护	内置
孤岛保护监测	AFD
接口	
交流侧连接器	快速连接器
直流侧连接器	MC4
人机界面	LED+(蓝牙/Wi-Fi+APP)
通讯接口	RS232(USB 接口)+RS485(RJ45 接口)
通讯方式	Wi-Fi/GPRS/4G[可选]
常规参数	
隔离类型	非隔离
夜间损耗[W]	<0.2
待机损耗[W]	6
工作温度范围	-40°C~+60°C [45°C以上降载运行]
散热方式	自然对流
允许环境湿度	0%~100% 无冷凝
允许最高海拔	4000m (>3000m 降额运行)
噪声[dBA]	<25
防护等级	IP65 [可以在户内和户外进行安装]
安装方式	壁挂
外形尺寸[H*W*D][mm]	302*289*125
净重[kg]	5.2
质保期[年]	5 (标准) /10/15/20/25 (可选)
认证	EN 62109-1/2, EN 61000-6-2/3, CQC NB/T 32004

R5-2K/2.5K/3K-S1

型号	R5-2K-S1	R5-2.5K-S1	R5-3K-S1
输入参数 [直流]			
推荐接入最大直流功率 ¹ [W]	3000	3250	3600
最大直流输入电压[V]	500		
MPPT 电压范围[V]	50-450		
额定输入电压[V]	360		
启动电压[V]	50		
最小输入电压[V]	40		
最大输入电流[A]	12.5		
组件串数[每路 MPPT]	1		
MPPT 追踪路数	1		
直流开关	内置		
输出参数 [交流]			
额定输出功率[W]	2000	2500	3000
最大输出功率[VA]	2200	2750	3300
额定输出电流[A]	9.1	11.4	13.7
最大输出电流[A]	10.7	13.3	15.9
额定交流电压/范围[V]	220,230,240/180-280		
额定电网频率/范围[Hz]	50,60/45-55,55-65		
功率因数[cos φ]	0.8 超前~0.8 滞后[可调节的]		
额定功率下总谐波畸变[THDi]	< 2%		
输出相数	L+N+PE		
效率			
最大效率	97.60%	97.70%	97.80%
欧洲加权效率[@360Vdc]	97.00%	97.10%	97.20%
MPPT 效率	>99.5%		
保护			
过压保护	内置		
直流端绝缘阻抗监测	内置		
直流分量监测	内置		
对地故障电流监测	内置		
电网监测	内置		

交流输出短路保护	内置
交流接地检测	内置
直流浪涌保护	内置
交流浪涌保护	内置
过热防护	内置
孤岛保护监测	AFD
接口	
交流侧连接器	快速连接器
直流侧连接器	MC4
人机界面	LED+(蓝牙/Wi-Fi+APP)
通讯接口	RS232(USB 接口)+RS485(RJ45 接口)
通讯方式	Wi-Fi/GPRS/4G[可选]
常规参数	
隔离类型	非隔离
夜间损耗[W]	<0.2
待机损耗[W]	6
工作温度范围	-40°C~+60°C [45°C-60°C降载运行]
散热方式	自然对流
允许环境湿度	0%~100% 无冷凝
允许最高海拔	4000m (>3000m 降额运行)
噪声[dBA]	<25
防护等级	IP65 [可以在户内和户外进行安装]
安装方式	壁挂
外形尺寸[H*W*D][mm]	302*289*125
净重[kg]	5.5
质保期[年]	5 (标准) /10/15/20/25 (可选)
认证	EN 62109-1/2, EN 61000-6-2/3, CQC NB/T 32004

R5-3K/4K/5K/6K-S2

型号	R5-3K-S2	R5-4K-S2	R5-5K-S2	R5-6K-S2
输入参数 [直流]				
推荐接入最大直流功率 ¹ [W]	4500	6000	7500	9000
最大直流输入电压[V]	600			
MPPT 电压范围[V]	90-550			
额定输入电压[V]	360			
启动电压[V]	100			
最小输入电压[V]	80			
最大输入电流 PV1/PV2 [A]	12.5/12.5			
组件串数[每路 MPPT]	1/1			
MPPT 追踪路数	2			
直流开关	内置			
输出参数 [交流]				
额定输出功率[W]	3000	4000	5000	6000
最大输出功率[VA]	3300	4400	5500	6000
额定输出电流[A]	13.7	18.2	22.8	27.3
最大输出电流[A]	15.9	21.3	26.6	29.0
额定交流电压/范围[V]	220/180-280			
额定电网频率/范围[Hz]	50/45-55			
功率因数[$\cos \phi$]	0.8 超前~0.8 滞后[可调节的]			
额定功率下总谐波畸变[THDi]	< 2%			
输出相数	L+N+PE			
效率				
最大效率	97.8%	98.0%	98.1%	98.2%
欧洲加权效率[@360Vdc]	97.2%	97.5%	97.6%	97.6%
MPPT 效率	>99.5%			
保护				
过压保护	内置			
直流端绝缘阻抗监测	内置			
直流分量监测	内置			
对地故障电流监测	内置			
电网监测	内置			

交流输出短路保护	内置
交流接地检测	内置
直流浪涌保护	内置
交流浪涌保护	内置
过热防护	内置
孤岛保护监测	AFD
接口	
交流侧连接器	快速连接器
直流侧连接器	MC4
人机界面	LED+(蓝牙/Wi-Fi+APP)
通讯接口	RS232(USB 接口)+RS485(RJ45 接口)
通讯方式	Wi-Fi/GPRS/4G[可选]
常规参数	
隔离类型	非隔离
夜间损耗[W]	<0.2
待机损耗[W]	6
工作温度范围	-40°C~+60°C [45°C以上降载运行]
散热方式	自然对流
允许环境湿度	0%~100% 无冷凝
允许最高海拔	4000m (>3000m 降额运行)
噪声[dBA]	<25
防护等级	IP65 [可以在户内和户外进行安装]
安装方式	壁挂
外形尺寸[H*W*D][mm]	389*367*143
净重[kg]	12.2
质保期[年]	5 (标准) /10/15/20/25 (可选)
认证	EN 62109-1/2, EN 61000-6-2/3, CQC NB/T 32004

R5-7K/8K-S2

型号	R5-7K-S2	R5-8K-S2
输入参数[直流]		
推荐接入直流功率 ¹ [W]	10500	12000
最大直流输入电压[V]	600	
MPPT 电压范围[V]	90-550	
额定输入电压[V]	360	
启动电压[V]	100	
最小输入电压[V]	80	
最大输入电流 PV1/PV2 [A]	25/12.5	
组件串数[每路 MPPT]	2/1	
MPPT 追踪路数	2	
直流开关	内置	
输出参数 [交流]		
额定输出功率[W]	7000	8000
最大输出功率[VA]	7700	8000
额定输出电流[A]	31.9	36.4
最大输出电流[A]	37.2	38.6
额定交流电压/范围[V]	220/180-280	
额定电网频率/范围[Hz]	50/45-55	
功率因数[cos φ]	0.8 超前~0.8 滞后[可调节的]	
额定功率下总谐波畸变[THDi]	< 2%	
输出相数	L+N+PE	
效率		
最大效率	98.2%	98.3%
欧洲加权效率[@360Vdc]	97.7%	97.8%
MPPT 效率	>99.5%	
保护		
过压保护	内置	
直流端绝缘阻抗监测	内置	
直流分量监测	内置	
对地故障电流监测	内置	
电网监测	内置	

交流输出短路保护	内置
交流接地检测	内置
直流浪涌保护	内置
交流浪涌保护	内置
过热防护	内置
孤岛保护监测	AFD
接口	
交流侧连接器	接线端子
直流侧连接器	MC4
人机界面	LED+(蓝牙/Wi-Fi+APP)
显示语言	中文
通讯接口	RS232(USB 接口)+RS485(RJ45 接口)
通讯方式	Wi-Fi/GPRS/4G[可选]
常规参数	
隔离类型	非隔离
夜间损耗[W]	<0.2
待机损耗[W]	6
工作温度范围	-40℃~+60℃ [45℃以上降载运行]
散热方式	自然对流
允许环境湿度	0%~100% 无冷凝
允许最高海拔	4000m (>3000m 降额运行)
噪声[dBA]	<25
防护等级	IP65 [可以在户内和户外进行安装]
安装方式	壁挂
外形尺寸[H*W*D][mm]	429*418*177
净重[kg]	18
质保期[年]	5 (标准) /10/15/20/25 (可选)
认证	EN 62109-1/2, EN 61000-6-2/3, CQC NB/T 32004

注：1、在 1000W/M² 25℃条件下。

R5-0.7K/1K/1.5K-S1-15

型号	R5-0.7K-S1-15	R5-1K-S1-15	R5-1.5K-S1-15
输入参数[直流]			
推荐接入最大直流功率 ¹ [W]	1050	1500	2250
最大直流输入电压[V]	450		
MPPT 电压范围[V]	40-425		
额定输入电压[V]	360		
启动电压[V]	40		
最小输入电压[V]	40		
最大输入电流[A]	15		
组件串数[每路 MPPT]	1		
MPPT 追踪路数	1		
直流开关	内置		
输出参数 [交流]			
额定输出功率[W]	700	1000	1500
最大输出功率[VA]	770	1100	1650
额定输出电流[A]	3.2	4.5	6.8
最大输出电流[A]	3.7	5.3	8.0
额定交流电压/范围[V]	220,230,240/180-280		
额定电网频率/范围[Hz]	50,60/45-55,55-65		
功率因数[cos φ]	0.8 超前~0.8 滞后		
额定功率下总谐波畸变[THDi]	< 2%		
输出相数	L+N+PE		
效率			
最大效率	97.20%	97.30%	97.40%
欧洲加权效率[@360Vdc]	96.40%	96.70%	96.80%
MPPT 效率	>99.5%		
保护			
过压保护	内置		
直流端绝缘阻抗监测	内置		
直流分量监测	内置		
对地故障电流监测	内置		
电网监测	内置		

交流输出短路保护	内置
交流接地检测	内置
直流浪涌保护	内置
交流浪涌保护	内置
过热防护	内置
孤岛保护监测	AFD
接口	
交流侧连接器	快速连接器
直流侧连接器	MC4
人机界面	LED+(蓝牙/Wi-Fi+APP)
通讯接口	RS232(USB 接口)+RS485(RJ45 接口)
通讯方式	Wi-Fi/GPRS/4G[可选]
常规参数	
隔离类型	非隔离
夜间损耗[W]	<0.2
待机损耗[W]	6
工作温度范围	-40°C~+60°C [45°C以上降载运行]
散热方式	自然对流
允许环境湿度	0%~100% 无冷凝
允许最高海拔	4000m (>3000m 降额运行)
噪声[dBA]	<25
防护等级	IP65 [可以在户内和户外进行安装]
安装方式	壁挂
外形尺寸[H*W*D][mm]	302*289*142
净重[kg]	7.2
质保期[年]	5 (标准) /10/15/20/25 (可选)
认证	EN 62109-1/2, EN 61000-6-2/3, CQC NB/T 32004

R5-2K/2.5K/3K-S1-15

型号	R5-2K-S1-15	R5-2.5K-S1-15	R5-3K-S1-15
输入参数 [直流]			
推荐接入最大直流功率 ¹ [W]	3000	3250	3600
最大直流输入电压[V]	500		
MPPT 电压范围[V]	50-450		
额定输入电压[V]	360		
启动电压[V]	50		
最小输入电压[V]	40		
最大输入电流[A]	15		
组件串数[每路 MPPT]	1		
MPPT 追踪路数	1		
直流开关	内置		
输出参数 [交流]			
额定输出功率[W]	2000	2500	3000
最大输出功率[VA]	2200	2750	3300
额定输出电流[A]	9.1	11.4	13.7
最大输出电流[A]	10.7	13.3	15.9
额定交流电压/范围[V]	220,230,240/180-280		
额定电网频率/范围[Hz]	50,60/45-55,55-65		
功率因数[cos φ]	0.8 超前~0.8 滞后[可调节的]		
额定功率下总谐波畸变[THDi]	< 2%		
输出相数	L+N+PE		
效率			
最大效率	97.60%	97.70%	97.80%
欧洲加权效率[@360Vdc]	97.00%	97.10%	97.20%
MPPT 效率	>99.5%		
保护			
过压保护	内置		
直流端绝缘阻抗监测	内置		
直流分量监测	内置		
对地故障电流监测	内置		
电网监测	内置		

交流输出短路保护	内置
交流接地检测	内置
直流浪涌保护	内置
交流浪涌保护	内置
过热防护	内置
孤岛保护监测	AFD
接口	
交流侧连接器	快速连接器
直流侧连接器	MC4
人机界面	LED+(蓝牙/Wi-Fi+APP)
通讯接口	RS232(USB 接口)+RS485(RJ45 接口)
通讯方式	Wi-Fi/GPRS/4G[可选]
常规参数	
隔离类型	非隔离
夜间损耗[W]	<0.2
待机损耗[W]	6
工作温度范围	-40°C~+60°C [45°C-60°C降载运行]
散热方式	自然对流
允许环境湿度	0%~100% 无冷凝
允许最高海拔	4000m (>3000m 降额运行)
噪声[dBA]	<25
防护等级	IP65 [可以在户内和户外进行安装]
安装方式	壁挂
外形尺寸[H*W*D][mm]	302*289*42
净重[kg]	7.5
质保期[年]	5 (标准) /10/15/20/25 (可选)
认证	EN 62109-1/2, EN 61000-6-2/3, CQC NB/T 32004

R5-3K/4K/5K/6K-S2-15

型号	R5-3K-S2-15	R5-4K-S2-15	R5-5K-S2-15	R5-6K-S2-15
输入参数 [直流]				
推荐接入最大直流功率 ¹ [W]	4500	6000	7500	9000
最大直流输入电压[V]	600			
MPPT 电压范围[V]	90-550			
额定输入电压[V]	360			
启动电压[V]	100			
最小输入电压[V]	80			
最大输入电流 PV1/PV2 [A]	15/15			
组件串数[每路 MPPT]	1/1			
MPPT 追踪路数	2			
直流开关	内置			
输出参数 [交流]				
额定输出功率[W]	3000	4000	5000	6000
最大输出功率[VA]	3300	4400	5500	6000
额定输出电流[A]	13.7	18.2	22.8	27.3
最大输出电流[A]	15.9	21.3	26.6	29.0
额定交流电压/范围[V]	220/180-280			
额定电网频率/范围[Hz]	50/45-55			
功率因数[cos φ]	0.8 超前~0.8 滞后[可调节的]			
额定功率下总谐波畸变[THDi]	< 2%			
输出相数	L+N+PE			
效率				
最大效率	97.8%	98.0%	98.1%	98.2%
欧洲加权效率[@360Vdc]	97.2%	97.5%	97.6%	97.6%
MPPT 效率	>99.5%			
保护				
过压保护	内置			
直流端绝缘阻抗监测	内置			
直流分量监测	内置			
对地故障电流监测	内置			
电网监测	内置			

交流输出短路保护	内置
交流接地检测	内置
直流浪涌保护	内置
交流浪涌保护	内置
过热防护	内置
孤岛保护监测	AFD
接口	
交流侧连接器	快速连接器
直流侧连接器	MC4
人机界面	LED+(蓝牙/Wi-Fi+APP)
通讯接口	RS232(USB 接口)+RS485(RJ45 接口)
通讯方式	Wi-Fi/GPRS/4G[可选]
常规参数	
隔离类型	非隔离
夜间损耗[W]	<0.2
待机损耗[W]	6
工作温度范围	-40°C~+60°C [45°C以上降载运行]
散热方式	自然对流
允许环境湿度	0%~100% 无冷凝
允许最高海拔	4000m (>3000m 降额运行)
噪声[dBA]	<25
防护等级	IP65 [可以在户内和户外进行安装]
安装方式	壁挂
外形尺寸[H*W*D][mm]	389*367*143
净重[kg]	12.2
质保期[年]	5 (标准) /10/15/20/25 (可选)
认证	EN 62109-1/2, EN 61000-6-2/3, CQC NB/T 32004

R5-7K/8K-S2-15

型号	R5-7K-S2-15	R5-8K-S2-15
输入参数[直流]		
推荐接入直流功率 ¹ [W]	10500	12000
最大直流输入电压[V]	600	
MPPT 电压范围[V]	90-550	
额定输入电压[V]	360	
启动电压[V]	100	
最小输入电压[V]	80	
最大输入电流 PV1/PV2 [A]	30/15	
组件串数[每路 MPPT]	2/1	
MPPT 追踪路数	2	
直流开关	内置	
输出参数 [交流]		
额定输出功率[W]	7000	8000
最大输出功率[VA]	7700	8000
额定输出电流[A]	31.9	36.4
最大输出电流[A]	37.2	38.6
额定交流电压/范围[V]	220/180-280	
额定电网频率/范围[Hz]	50/45-55	
功率因数[cos φ]	0.8 超前~0.8 滞后[可调节的]	
额定功率下总谐波畸变[THDi]	< 2%	
输出相数	L+N+PE	
效率		
最大效率	98.2%	98.3%
欧洲加权效率[@360Vdc]	97.7%	97.8%
MPPT 效率	>99.5%	
保护		
过压保护	内置	
直流端绝缘阻抗监测	内置	
直流分量监测	内置	
对地故障电流监测	内置	
电网监测	内置	

交流输出短路保护	内置
交流接地检测	内置
直流浪涌保护	内置
交流浪涌保护	内置
过热防护	内置
孤岛保护监测	AFD
接口	
交流侧连接器	接线端子
直流侧连接器	MC4
人机界面	LED+(蓝牙/Wi-Fi+APP)
显示语言	中文
通讯接口	RS232(USB 接口)+RS485(RJ45 接口)
通讯方式	Wi-Fi/GPRS/4G[可选]
常规参数	
隔离类型	非隔离
夜间损耗[W]	<0.2
待机损耗[W]	6
工作温度范围	-40℃~+60℃ [45℃以上降载运行]
散热方式	自然对流
允许环境湿度	0%~100% 无冷凝
允许最高海拔	4000m (>3000m 降额运行)
噪声[dBA]	<25
防护等级	IP65 [可以在户内和户外进行安装]
安装方式	壁挂
外形尺寸[H*W*D][mm]	429*418*177
净重[kg]	18
质保期[年]	5 (标准) /10/15/20/25 (可选)
认证	EN 62109-1/2, EN 61000-6-2/3, CQC NB/T 32004

注：1、在 1000W/M² 25℃条件下。

第四章 安装说明

4.1 安全提示



- 潜在的火灾和电击，危及生命。
- 切勿在逆变器旁边放置任何易燃易爆物品。
- 设备与高电压发电装置连接，必须由有资质人员在符合国家及当地标准法规的条件下执行。



- 本设备适用的污染等级为 II 级。
- 不恰当或不一致的安装环境会缩短设备的寿命。
- 不推荐直接把设备安装在强太阳光下。
- 安装地点必须有良好的通风条件。

4.2 安装前检查

4.2.1 检查逆变器包装

虽然在逆变器出厂前已经经过严格的测试和检查，但在运输过程中仍可能发生损坏，在签收产品前请检查包装是否有明显的损坏，如包装纸箱是否变形，或者破损，如果包装有损坏请勿打开包装，并尽快与分销商联系。

4.2.2 检查配件

请参见包装箱内的《装箱清单》。

4.3 确定安装方式及位置

4.3.1 安装方式

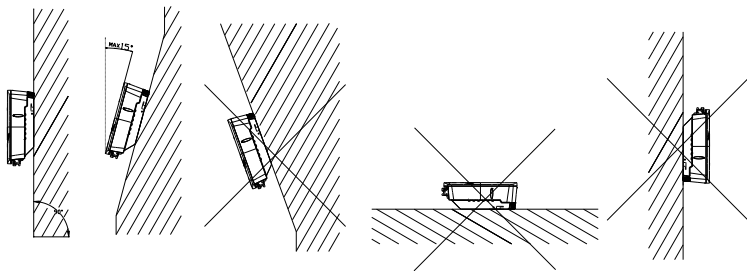


图 4.1 安装方式

- ① 本设备采用自然风对流方式冷却，有室内、室外两种安装方式。
- ② 请根据图 4.1 指引安装设备。推荐垂直地面安装，允许最大向后倾斜 15° 安装，不要水平或倒过来安装。
- ③ 为了便于维修，请在与视线平齐的地方安装设备。
- ④ 安装前请确认墙壁有足够的强度能够固定螺丝及承受设备的重量；请确保设备的挂板安装妥当。

4.3.2 安装位置

因为过热会导致功率降低。不推荐逆变器安装在强太阳光照射的位置。安装地点的环境温度范围 $-40^{\circ}\text{C} \sim +60^{\circ}\text{C}$ ($-40^{\circ}\text{F} \sim 140^{\circ}\text{F}$)。请确保安装点的空气流通，空气不流通会影响内部电子元器件工作性能、缩短逆变使用寿命。

确保安装点的空气流通，如果几个设备安装在同一个区域，为了给设备一个合适的空气流通条件，应遵循图 4.2 所示安装间隙要求。

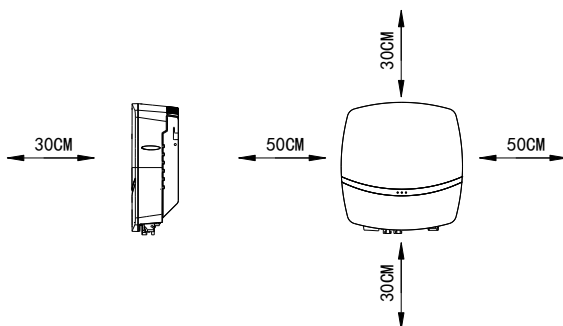


图 4.2 安装间隙

4.4 安装步骤

4.4.1 确定挂板安装孔位置

R5 系列采用挂板安装，根据挂板挂孔位置确定安装位置。

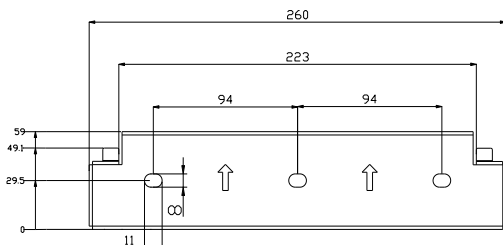


图 4.3 R5-0. 7K/1K/1.5K/2K/2.5K/3K-S1, R5-0. 7K/1K/1.5K/2K/2.5K/3K-S1-15 挂板尺寸

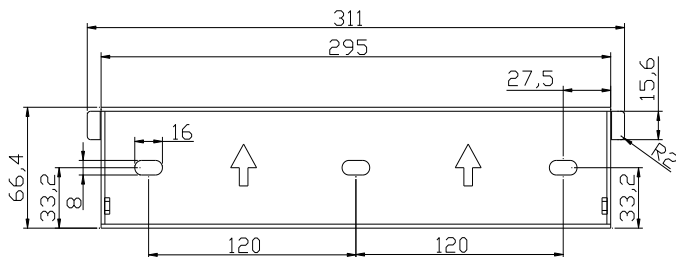


图 4.4 R5-3K/4K/5K/6K-S2, R5-3K/3.6K/4K/5K/6K-S2-15 挂板尺寸

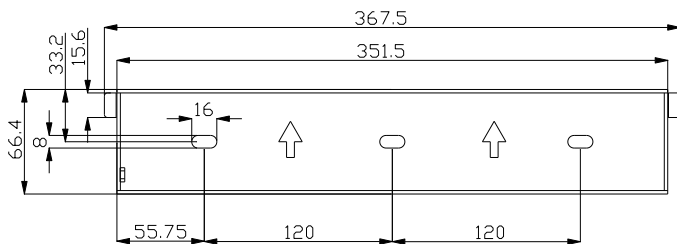


图 4.5 R5-7K/8K-S2, R5-7K/8K-S2-15 挂板尺寸

4.4.2 钻孔并固定螺丝固定座

根据图 4.6,图 4.7 所示标记在墙上钻出相应孔位, 然后用橡皮锤将螺丝固定座打入孔内。

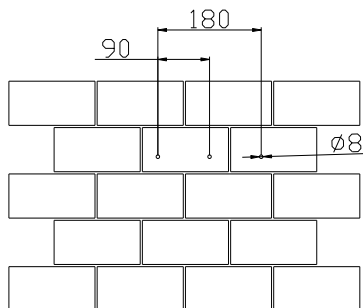


图 4.6 R5-0.7K/1K/1.5K/2K/2.5K/3K-S1, R5-0.7K/1K/1.5K/2K/2.5K/3K-S1-15 挂板安装孔位置

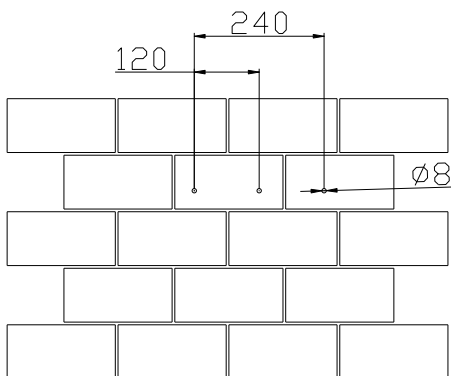


图 4.7 R5-3K/4K/5K/6K/7K/8K-S2, R5-3K/4K/5K/6K/7K/8K-S2-15 挂板安装孔位置

4.4.3 固定螺杆及挂板

根据图 4.8 所示将挂板用六角螺钉固定在安装位置。

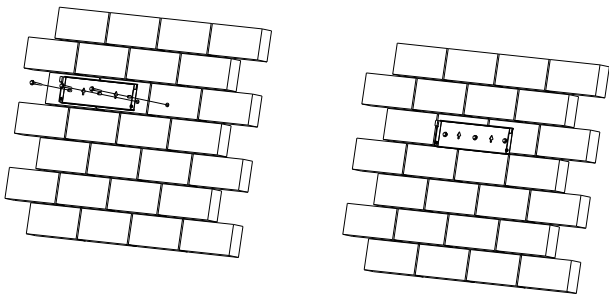


图 4.8 R5-0.7K-3K-S1 & R5-3K-8K-S2, R5-0.7K-3K-S1-15 & R5-3K-8K-S2-15 固定挂板

4.4.4 挂装逆变器

如图 4.9、4.10 所示根据挂板的位置，小心地将逆变器装到挂板上，确保逆变器的底部贴紧挂板，然后用内六角螺丝固定逆变器和挂板。

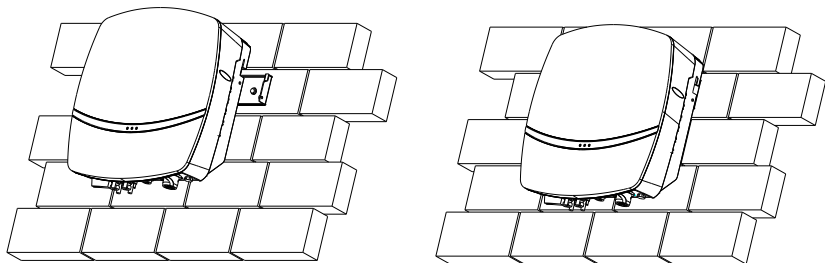


图 4.9 R5-0.7K-3K-S1 & R5-3K-8K-S2, R5-0.7K-3K-S1-15 & R5-3K-8K-S2-15 挂装逆变器

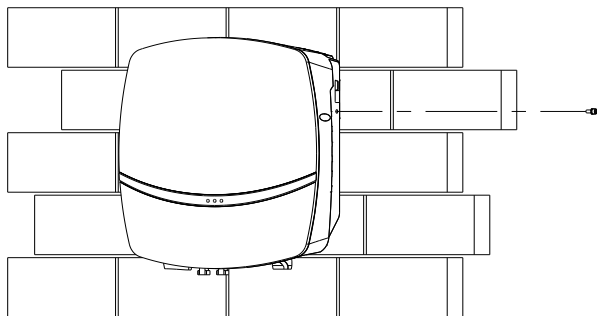


图 4.10 螺丝固定逆变器和挂板

4.4.5 安装防盗锁

如图 4.11 所示逆变器与挂板可加装防盗锁。锁孔直径为 $\phi 6.0\text{mm}$ ，推荐使用锁钩

直径为 $\phi 5.0\text{mm}$ 的防盗锁。

用户自备防盗锁。

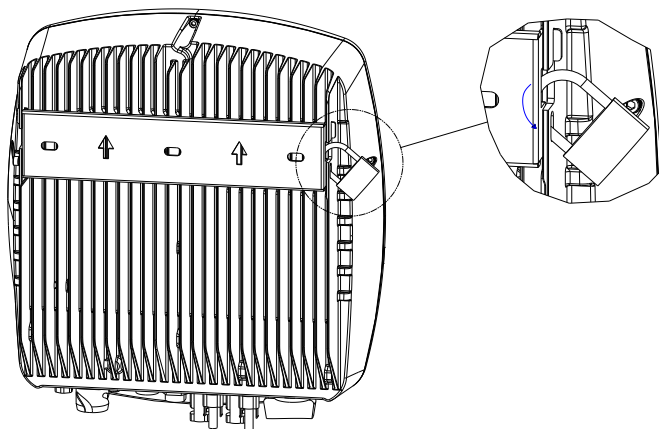


图 4.11 安装防盗锁

第五章 电气连接

5.1 带电操作安全说明

电气连接必须在专业技术人员的操作下进行,在进行任何电气连接之前务必牢记逆变器是双向供电的,专业技术人员进行电气接线时必须穿戴好个人防护装备如绝缘手套,绝缘胶鞋以及安全头盔。



- 潜在的火灾或电击危险。
- 设备上电时应符合国家相关规则。
- 设备直接与高电压发电装置连接,必须由有资质的人员在符合当地及国家电网标准规则的情况下执行安装。



- 光伏阵列受到光照后会向逆变器提供直流电压。



- 电气连接应该遵循合适的规则,如导体的横截面积、保险丝、接地保护。
- 直流输入端子的过电压等级为 II,交流接线端子的过电压等级为 III。

5.2 电气接口说明

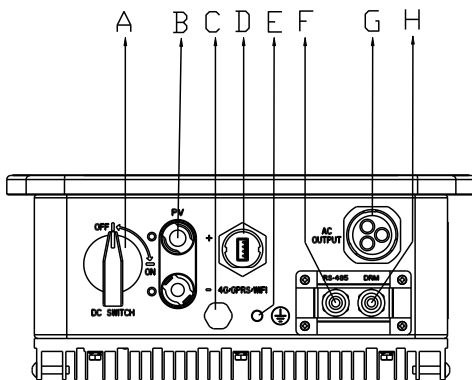


图 5.1 R5-0.7K/1K/1.5K/2K/2.5K/3K-S1 电气接口

代号	名称
A	DC 开关
B	直流输入端子
C	透气阀
D	RS232 通讯端口 (GPRS/WIFI/4G)
E	接地端口
F	RS485 通讯端口
G	交流快速连接端子
H	DRM (可选)

表 5.1 接口说明

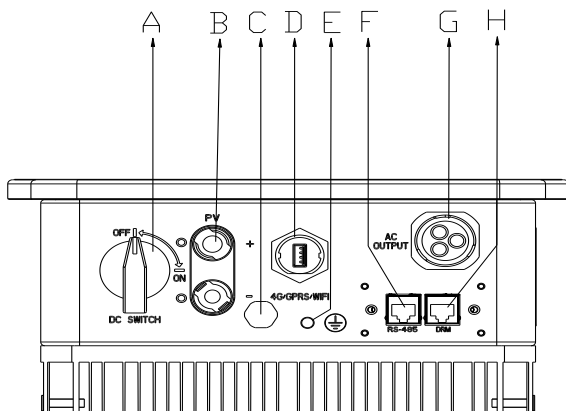


图 5.2 R5-0.7K/1K/1.5K/2K/2.5K/3K-S1-15 电气接口

Code	Name
A	DC Switch
B	DC Input
C	Decompression Valves
D	RS232 Communication(GPRS/Wi-Fi/4G)
E	Ground Connection
F	RS485 Communication
G	AC Output
H	DRM(Optional)

表 5.2 接口说明

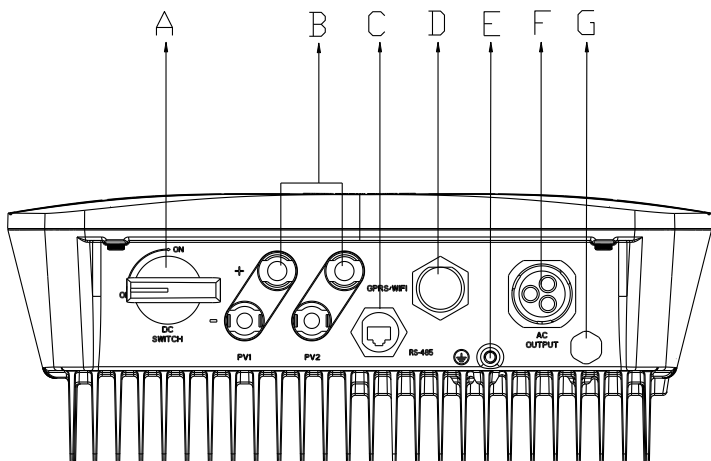


图 5.3 R5-3K/4K/5K/6K-S2, R5-3K/4K/5K/6K-S2-15 电气接口

代号	名称
A	DC 开关
B	直流输入端子
C	RS485 通讯端口
D	RS232 通讯端口 (GPRS/WIFI/4G)
E	接地端口
F	交流快速连接端子
G	透气阀

表 5.3 接口说明

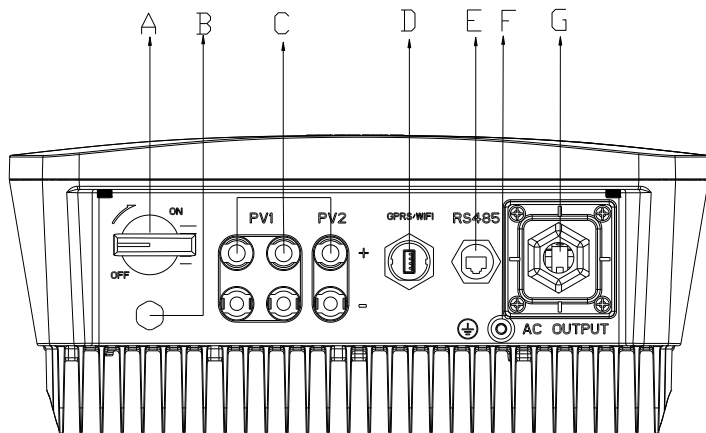


图 5.4 R5-7K/8K-S2, R5-7K/8K-S2-15 电气接口

代号	名称
A	DC 开关
B	透气阀
C	直流输入端子
D	RS232 通讯端口 (GPRS/WIFI/4G)
E	RS485 通讯端口
F	接地端口
G	交流接线端子

表 5.4 接口说明

5.3 交流侧电气连接

逆变器型号	导线横截面积推荐值/最大值 (mm ²)	线缆外径范围 (mm)
R5-0.7K/1K/1.5K/2K/ 2.5K/3K-S1 R5-3K/4K/5K/6K-S2 R5-0.7K/1K/1.5K/2K/ 2.5K/3K-S1-15 R5-3K/4K/5K/6K-S2-1 5	4.0 /6.0	4.2~5.3
R5-7K/8K-S2 R5-7K/8K-S2-15	3X8.37/3X10	15~22

表 5.4 推荐交流线缆规格

若并网距离过远，请根据实际情况适当放大交流线缆线径选型。

5.3.1 逆变器保护接地，将外六角螺钉穿过地线的 OT 端子后顺时针拧入逆变器外壳的接地端口，并确保拧紧。

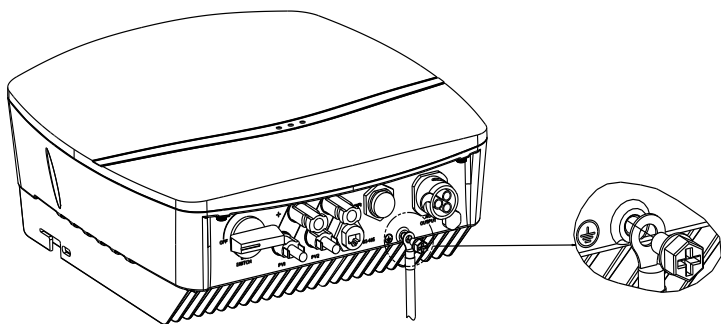


图 5.4 逆变器保护接地

5.3.2 R5-0.7-3K-S1 & R5-3K-6K-S2, R5-0.7-3K-S1-15 & R5-3K-6K-S2-15

交流侧电气连接

①将 AC 线缆穿过 AC 防水套。

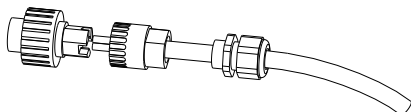


图 5.5 电缆穿过防水套

②根据接线标志 L、N、PE 标志分别对应接好电缆。

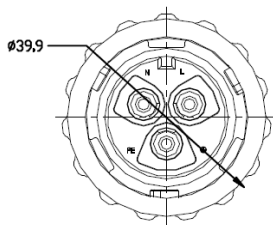


图 5.6 连接电缆

③将 AC 连接头各位置锁紧。

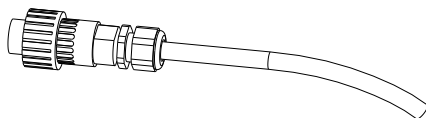


图 5.7 锁紧接口

④AC 连接插头制作完成之后，孔与孔对准机器上的 AC 连接端子拧紧即完成 AC 线缆连接。

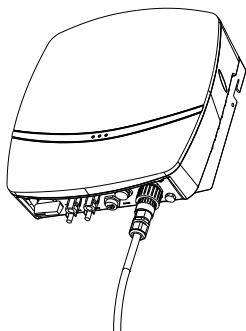


图 5.8 连接逆变器

5.3.3 R5-7K/8K-S2, R5-7K/8K-S2-15 交流侧电气连接

①拧下交流输出线端盖（A）的螺丝，取出端盖。把已剥掉绝缘层的交流线缆穿过端盖的 AC 防水锁紧螺孔，并按照接口板上标记的接线位置分别锁紧 L, N 及 PE 线缆。

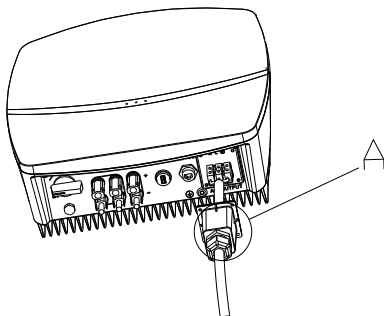


图 5.9 连接电缆

②用螺丝将交流输出线端盖固定后，将 AC 防水螺母锁紧。

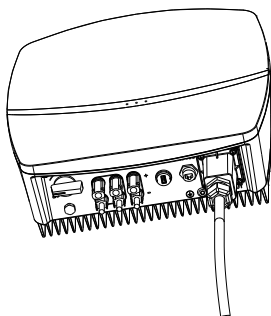


图 5.10 锁紧 AC 接口防护罩和锁紧器

5.4 直流侧电气连接

导线横截面积 (mm ²)		线缆外径范围 (mm)
范围	推荐值	
4.0-6.0	4.0	4.2~5.3

表 5.5 推荐直流线缆规格

光伏直流连接器分为正极连接器和负极连接器。

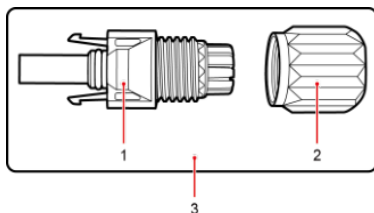


图 5.11 正极连接器

1. 绝缘外壳

2. 锁紧螺母

3. 正极连接器

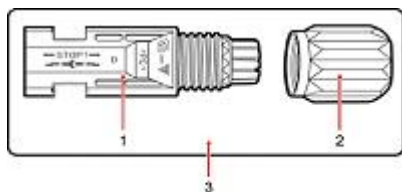


图 5.12 负极连接器

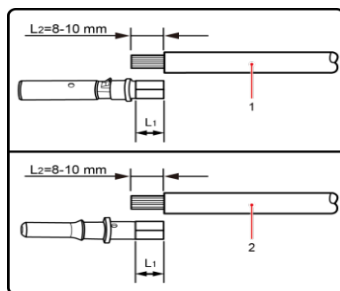
1. 绝缘外壳 2. 锁紧螺母 3. 负极连接器

! 注意

- 请拆开连接器包装后将其分开放置，以免混淆给接线造成不便。
- 请将正极连接器连接组串正极，负极连接器连接组串负极，切勿接反。

连接步骤：

- (1) 分别将正、负极连接器上的锁紧螺母拧下。
- (2) 利用剥线钳分别将正极线缆和负极线缆的绝缘层剥去适合的长度。



1. 正极线缆 2. 负极线缆

图 5.13 连接线缆

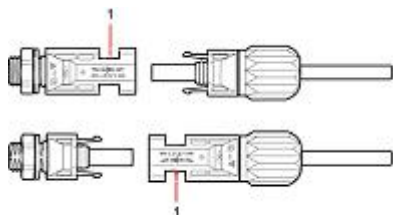
(3) 分别将正极线缆和负极线缆穿入对应的锁紧螺母内。

(4) 分别将正、负极金属端子套入已剥去绝缘层的正极线缆和负极线缆上，并用压线钳压紧，同时确保压紧后线缆拔出力大于 400N。

(5) 分别将压接好的正、负极线缆插入对应的绝缘外壳中，直到听见咔哒声，说明卡入到位。

(6) 分别将正、负极连接器上的锁紧螺母拧转到对应的绝缘外壳上并紧固。

(7) 分别将正、负极连接器插入逆变器直流输入端子的正、负极，直到听见咔哒声，说明卡入到位。



1: 固定卡口

图 5.14 连接逆变器

! 注意

- 请使用原装出厂的直流端子连接。
- 在将连接器插入逆变器直流输入端子前，请确认逆变器直流开关处在 OFF 位置。

5.5 通讯连接

R5-0.7-3K-S1 & R5-3K-6K-S2, R5-0.7-3K-S1-15 & R5-3K-6K-S2-15 标配一个 RS485 及一个 RS232 串口。

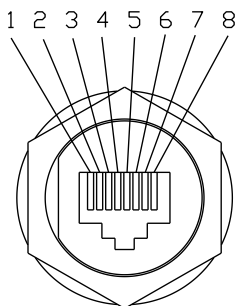


图 5.15 RS485 引脚

引脚号	名称	作用
1	空	
2	GND_W	地线
3	+7V_W	电源
4	空	
5	空	
6	空	
7	RS485-A	传输 RS485 差分信号
8	RS485-B	

表 5.6 RS485 引脚说明

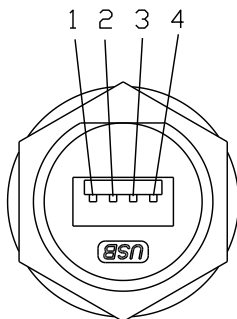


图 5.16 RS232 引脚

引脚号	名称	作用
1	+7V	电源
2	RS-232 TX	发送数据
3	RS-232 RX	接收数据
4	GND	地线

表 5.7 USB 引脚说明

(1) USB 接口可外接 eSolar GPRS 模块，详细操作请参照 eSolar GPRS 模块快速安装指南。

(2) USB 接口可外接 eSolar WiFi 模块，详细操作请参照 eSolar WiFi 模块快速安装指南。

(3) USB 接口可外接 eSolar 4G 模块，详细操作请参照 eSolar 4G 模块快速安装指南。

第六章 调试说明

6.1 人机界面介绍

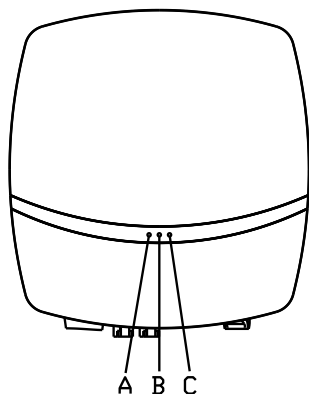


图 6.1 人机界面

A/B/C 为双色 LED 灯，同时显示绿色或红色。

LED 灯状态		描述
绿色	闪烁：3 秒/次	逆变器刚上电
	闪烁：0.5 秒/次	逆变器处于倒秒并网状态
	常亮	逆变器处于正常并网状态
红色	闪烁：1 秒/次	逆变器未初始化
	常亮	逆变器有故障发生
绿灯、红灯交替 0.5 秒/次闪烁。		逆变器处于软件升级状态

表 6.1 界面说明

6.2 监控操作

● R5 系列无 LCD 显示屏，通过晶太阳 APP 对设备进行监控。

● 本设备标配一个 USB 接口，USB 可转接 GPRS/4G 模块（内置蓝牙）、Wi-Fi 模块用于对设备运行状况的监控。

6.2.1 APP 介绍

晶太阳可通过蓝牙、GPRS/4G、Wi-Fi 对设备进行通讯，是一款用于近端和远程监控的 APP。

下载 APP

iOS 系统可到 App Store 搜索“晶太阳运维”进行下载安装。

Android 系统可到华为应用商城、小米应用商城、应用宝等多个平台搜索“晶太阳运维”进行下载安装。

iOS/Android 系统可直接到晶太阳运维平台 (<https://op.saj-electric.com>) 扫描二维码下载“晶太阳运维”APP。

账户

请使用安装商账号进行登陆。

注：终端用户请下载安装“晶太阳”APP，并登陆 APP 或晶太阳运维平台注册您的账号。

6.2.2 近端监控

连接方式 1——蓝牙连接

逆变器安装了 eSolar GPRS/4G 模块（内置蓝牙）后，手机通过蓝牙直接与逆变器连接。

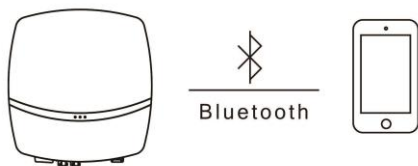


图 6.2.1 蓝牙连接示意图

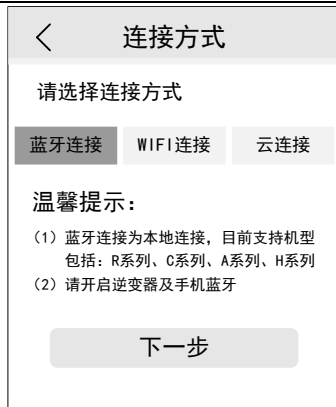
连接设置

iOS 系统操作步骤

1、选择手机的“设置”→选择“蓝牙”→打开蓝牙



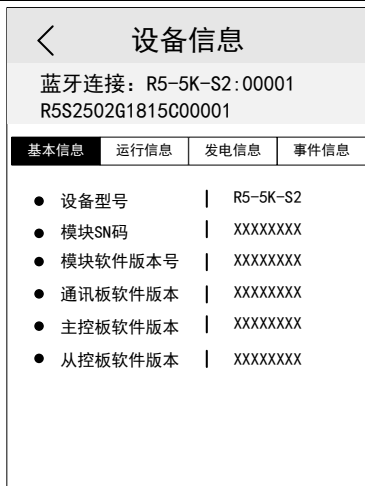
2、登陆 APP→选择“我的”界面→选择“远程配置”→连接方式选择“蓝牙连接”



3、选择“下一步”→搜索设备→点击逆变器对应的蓝牙名称（如：R5-5K-S2:00001）



4、连接成功→初始化状态下须先设置初始化参数→可实时查看逆变器的设备信息



连接设置

Android 系统操作步骤

<p>1、选择手机的“设置”→选择“蓝牙”→开启蓝牙</p>	<p>2、登陆 APP→选择“我的”界面→选择“远程配置”→连接方式选择“蓝牙连接”</p>																												
																													
<p>3、选择“下一步”→搜索设备→点击逆变器对应的蓝牙名称（如：R5-5K-S2:00001）</p>	<p>4、连接成功→初始化状态下须先设置初始化参数→可实时查看逆变器的设备信息</p>																												
	 <table border="1" data-bbox="547 976 924 1213"> <thead> <tr> <th>基本信息</th> <th>运行信息</th> <th>发电信息</th> <th>事件信息</th> </tr> </thead> <tbody> <tr> <td>● 设备型号</td> <td> </td> <td>R5-5K-S2</td> <td></td> </tr> <tr> <td>● 模块SN码</td> <td> </td> <td>XXXXXXXX</td> <td></td> </tr> <tr> <td>● 模块软件版本号</td> <td> </td> <td>XXXXXXXX</td> <td></td> </tr> <tr> <td>● 通讯板软件版本</td> <td> </td> <td>XXXXXXXX</td> <td></td> </tr> <tr> <td>● 主控板软件版本</td> <td> </td> <td>XXXXXXXX</td> <td></td> </tr> <tr> <td>● 从控板软件版本</td> <td> </td> <td>XXXXXXXX</td> <td></td> </tr> </tbody> </table>	基本信息	运行信息	发电信息	事件信息	● 设备型号		R5-5K-S2		● 模块SN码		XXXXXXXX		● 模块软件版本号		XXXXXXXX		● 通讯板软件版本		XXXXXXXX		● 主控板软件版本		XXXXXXXX		● 从控板软件版本		XXXXXXXX	
基本信息	运行信息	发电信息	事件信息																										
● 设备型号		R5-5K-S2																											
● 模块SN码		XXXXXXXX																											
● 模块软件版本号		XXXXXXXX																											
● 通讯板软件版本		XXXXXXXX																											
● 主控板软件版本		XXXXXXXX																											
● 从控板软件版本		XXXXXXXX																											

设备信息

可查看逆变器通讯的连接方式、运行状态、基本信息、运行信息、发电信息、事件信息

① 点击“基本信息”

可查看设备型号、模块 SN 码、模块软件版本号、通讯板块版本号、主控板软件版本、从控板软件版本

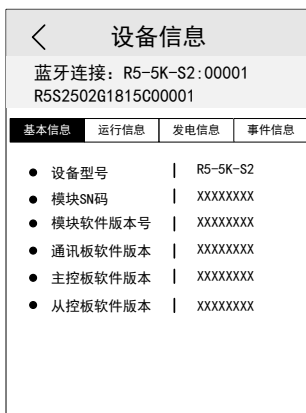


图 6.2.2 基本信息

② 点击“运行信息”

可查看光伏信息（PV 端电压、电流）、电网信息（AC 端电压、电流、频率）等

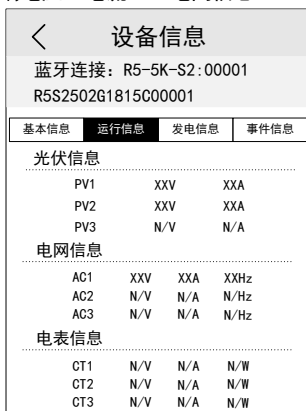


图 6.2.3 运行信息

③ 点击“发电信息”

可查看逆变器当前功率、当日发电量、当月发电量、当年发电量、累计发电量

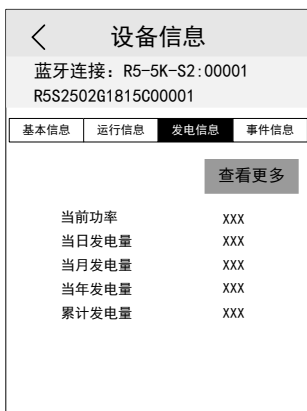


图 6.2.4 运行信息

④ 点击“事件信息”

可查看逆变器报错故障的事件时间、事件编号（即故障代码 详见第七章 故障代码及常见故障排除）、事件内容



图 6.2.5 事件信息

连接方式 2---Wi-Fi 连接

逆变器安装了 eSolar WiFi 模块后，手机通过 Wi-Fi 直接与逆变器连接。



图 6.2.6 Wi-Fi 连接示意图

连接设置

详细操作请参照 eSolar WiFi 模块使用说明书。

设备信息

可查看逆变器通讯的连接方式、运行状态、基本信息、运行信息、发电信息、事件信息

① 点击“基本信息”

可查看设备型号、模块 SN 码、模块软件版本号、通讯板块版本号、主控板软件版本、从控板软件版本

② 点击“运行信息”

可查看光伏信息（PV 端电压、电流）、电网信息（AC 端电压、电流、频率）等

③ 点击“发电信息”

可查看逆变器当前功率、当日发电量、当月发电量、当年发电量、累计发电量

④ 点击“事件信息”

可查看逆变器报错故障的事件时间、事件编号（即故障代码 详见第七章 故障代码及常见故障排除）、事件内容

6.2.3 远程监控

(1) 通过 eSolar GPRS/4G 模块联接 Internet，将逆变器数据上传到服务器，用户可以通过网页版 Web Portal 或者手机客户端远程监控逆变器运行信息。

(2) 通过 eSolar WiFi 模块联接 Internet，将逆变器数据上传到服务器，用户可以通过网页版 Web Portal 或者手机客户端远程监控逆变器运行信息。

第七章 故障代码及常见故障排除

故障代码	故障解释
01	继电器故障 [主]
02	存储器故障 [主]
03	过温故障 [主]
04	低温故障 [主]
05	内部通信故障 [主]
06	漏电流检测设备故障 [主]
07	直流分量检测设备故障 [主]
08	电流检测设备故障 [主]
09	电网过压 [主]
10	电网欠压 [主]
15	电网电压 10 分钟平均值过压 [主]
18	电网过频 [主]
19	电网欠频 [主]
24	电网丢失 [主]
27	对地漏电流故障 [主]
28	直流分量高 [主]
31	绝缘故障 [主]
33	母线电压过压 [主]
34	母线电压欠压 [主]
35	电网过流 [主]
38	母线硬件电压过压 [主]
39	PV1 硬件过流 [主]
40	PV2 硬件过流 [主]
41	电网硬件过流 [主]
44	零线对地电压故障 [主]
45	风扇错误故障 [主]
49	主机与电表通讯丢失 [主]
50	内部通信故障 [从]
51	电压数据一致性故障 [从]

故障代码	故障解释
54	频率数据一致性故障 [从]
57	对地漏电流数据一致性故障 [从]
61	电网过压 [从]
62	电网欠压 [从]
67	电网过频 [从]
68	电网欠频 [从]
73	电网丢失 [从]
76	PV1 过压 [从]
77	PV2 过压 [从]
81	显示板和控制板通讯丢失 [主]
86	DRM0 故障 [主]

表 7.1 故障代码

逆变器常见故障处理方法如下表所示

故障信息	处理方法
继电器故障	如果频繁报此故障,请联系当地经销商或者是三晶电气服务热线。
存储器故障	如果频繁报此故障,请联系当地经销商或者是三晶电气服务热线。
温度故障	检查逆变器散热器是否被堵住,检查逆变器所处环境温度是否过高或者过低,如果以上都正常,故障仍存在,请联系当地经销商或者是三晶电气服务热线。
内部通信障	如果故障一直存在,请联系当地经销商或者三晶电气服务热线。
漏电流检测设备故障	如果故障一直存在,请联系当地经销商或者三晶电气服务热线。
直流分量检测设备故障	如果故障一直存在,请联系当地经销商或者三晶电气服务热线。
电流检测设备故障	如果故障一直存在,请联系当地经销商或者三晶电气服务热线。
交流电压故障	<ul style="list-style-type: none"> · 检查电网电压 · 检查逆变器与电网的连接。 · 检查逆变器的并网标准设置。 · 如果电网电压高于当地规定的限制范围,可以咨询电网工作人员可否在馈入点调节电压,或者改变运行范围的数值是否可行。 · 如果电网电压值在允许的范围内,监控平台还显示此故障,请联系当地代理商或三晶电气服务热线。
频率故障	检查逆变器的安规是否符合当地并网的要求并检查本地电网的频率,如果以上都正常,请联系当地经销商或者三晶电气服务热线。
电网丢失	检查逆变器交流侧与电网的连接情况,如果以上都正常,请联系

故障信息	处理方法
	当地经销商或者三晶电气服务热线。
地对漏电流故障	检查电池板正极和负极对地的绝缘电阻；检查逆变器周围的环境是不是潮湿；检查逆变器的接地情况。如果以上都正常，请联系当地经销商或者三晶电气服务热线。
直流分量故障	如果故障一直存在，请联系当地经销商或者三晶电气服务热线。
绝缘故障	检查电池板正极和负极对地的绝缘电阻；检查逆变器周围的环境是不是潮湿；检查逆变器内部的接地点是不是有松动。如果以上都正常，请联系当地经销商或者三晶电气服务热线。
电网过流	检查逆变器和电网的连接情况以及测试电网电压是否稳定。如果以上都正常，请联系当地经销商或者三晶电气服务热线。
母线电压过压	检查系统电池板的配置情况，三晶电气的系统设计软件可以给您提供帮助。如果以上都正常，请联系当地经销商或者三晶电气服务热线。
PV 过流	如果故障一直存在，请联系当地经销商或者三晶电气服务热线。
PV 电压故障	检查系统电池板的配置情况，三晶电气的系统设计软件可以给您提供帮助。如果以上都正常，请联系当地经销商或者三晶电气服务热线。
逆变器内部显示板和主控制板通信丢失	检查控制板和显示板的通信线连接。如果以上都正常，请联系当地经销商或者三晶电气服务热线。
零线对地电压故障	检查交流输出接地端子连接是否牢靠。如果以上正常，请联系当地经销商或者三晶电气服务热线。

表 7.2 常见故障处理

第八章 回收处理

该设备不能当作生活垃圾处理。逆变器的使用寿命达到极限时不要求送回到经销商或者三晶电气，但必须回收至所在区域专门的废旧电气回收站。

第九章 联系方式

广州三晶电气股份有限公司

总部地址：广州高新技术产业开发区科学城荔枝山路 9 号三晶创新园

江西工厂地址：江西省赣州市南康区龙岭镇赣州国际港电子信息产业园 D10、D11 栋

网址：<http://www.saj-electric.cn>

技术支持与服务热线电话：400-960-0112

传真：020-66608589

邮箱：service@saj-electric.com

国际销售

电话：86-20-66608618/66608619/66600082/66600086 传真：020-66608589

邮箱：info@saj-electric.com

国内销售

电话：020-66600058/66600082 传真：020-66608589

保修说明

1.1 标准质保期

三晶电气 R5 系列光伏逆变器提供标准的质保期是从产品出厂日起 63 个月（5 年质保）。

1.2 质保期延长

SAJ 逆变器客户应该在产品出货日起 18 个月内提出延长保修期申请。客户需要提供产品序列号，可以购买 10 年、15 年、20 年、25 年延长保修期，但不能超出此指定延长时间，否则申请将被拒绝。当客户购买的保修期延长一旦生效，三晶电气将把保修期延长证明发给客户确认保修延长期限。

1.3 保修条款

如果逆变器发生故障，并要求检修。请直接联系您的安装商，或者请致电给三晶电气服务热线 400-960-0112 请求技术服务。

在保修期内，因三晶电气产品自身原因导致故障，三晶电气免费提供产品更换或维修。

按照三晶电气保修条款，您需要提供关于故障产品的以下信息以取得保修。

- (1) 产品型号（如：R5-3K-S2）和产品序列号（如：R5S2302G1821C00001）。
- (2) 逆变器发票和保修证明的复印件。
- (3) 安装报告和安装日期的复印件。
- (4) 在晶太阳 APP 看到的错误信息或者任何可以帮助查出问题所在的信息。
- (5) 整个系统的详细信息（组件、电路等）。

1.4 收到上述信息后，三晶电气会决定如何为您服务

- 返回三晶电气工厂检修或三晶电气授权服务中心检修。
- 三晶电气技术人员到现场检修。
- 根据型号提供功能相同的服务备用机。

在替换的情况下，原逆变器剩下的质保期将转移到替换的设备上，您不会再收到新的质保证书，三晶电气会记录备案。

如果您急需替换产品，三晶电气将提供一个备用产品。有缺陷的产品尽量按原始的包装寄到离您最近三晶电气服务网点或返回三晶电气维修部。

1.5 保修期满后的服务

如果产品已超过维修期，三晶电气向最终使用者收取现场服务费、零件费、人工费和物流费。详细的标准请看下表：

	寄回工厂维修	现场维修
不需更换零件	人工费+往返物流费	往返差旅费+人工费
需要更换零件	人工费+配件费+往返物流费	往返差旅费+人工费+配件费

差旅费：现场服务的技术人员的往返差旅费（包括车费，住宿费，工作餐费等）。

配件费：更换零件的费用（包括任何的运费/管理费）。

人工费：技术人员的人工费，包括维修、维护、安装（硬件或软件）和调试故障设备人员。

物流费：缺陷产品从客户发货到三晶电气和替换产品从三晶电气寄到客户的物流费用，包括其他衍生费用。

1.6 由下列任何情形之一造成的产品问题不在保修范围内

没有把“质保卡”发回给三晶电气。

产品修改，更换零件或企图自行维修。

改变或试图维修和清除产品序列号。

产品不正确的安装或调试。

由于用户或经销商对产品的储存不当或损坏。

运输损坏（包括内包装在运输中造成的划痕）应在确认货物被损坏，未卸货时尽快直接向运输公司/保险公司索取赔偿。

未能遵守任何/所有的用户手册，安装指南和维修规定的。

使用不当或误用设备，设备通风不足。

异物的影响和不可抗力因素造成的（雷击，电网过压，恶劣天气，火灾等）。

质 保 卡

申请质保，请填写下面表格并递交给三晶电气服务中心。

客户信息：		
客户名称：	联系人：	联系方式：
客户地址：		
安装商信息：		
安装商名称：	联系人：	联系方式：
系统组件信息：		
电池板型号：		
组件每几块串联：	串联的路数：	
逆变器信息：		
产品型号：	序列号. (S/N)：	
安装日期：	运行时间：	
报错时间：		
错误信息（显示板显示内容）：		
错误简要说明&图片：		
客户签名：_____		日期：_____。





广州三晶电气股份有限公司

总部地址：广州市高新技术产业开发区科学城荔枝山路9号三晶创新园

江西工厂地址：江西省赣州市南康区龙岭镇赣州国际港电子信息产业园D10、D11栋

电话：400-960-0112 邮编：510663 传真：020-66608589

网址：www.saj-electric.cn

• 产品不断更新，参数如有变动，恕不另行通知