

注:

产品不断更新，
参数如有变动，
恕不另行通知。

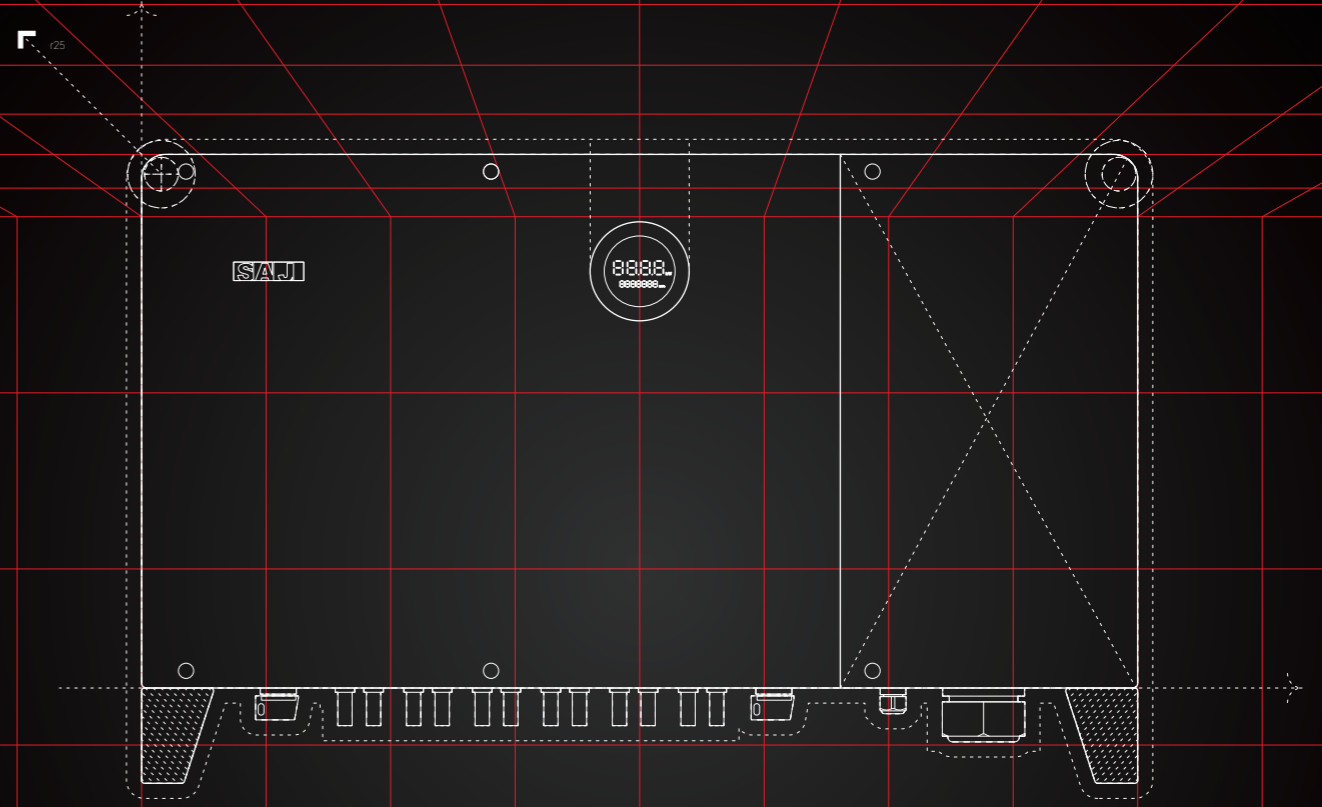


广州三晶电气
股份有限公司



电话: 400-960-0112 传真: (86)20 66608589 邮编: 510663 网址: www.saj-electric.com
江西工厂地址: 江西省赣州市南康区龙岭赣州国际港电子信息产业园 D10、D11 栋
总部地址: 广州市高新技术产业开发区科学城荔枝山路 9 号三晶创新园

C6-75K-T6 / C6-100K-T9 / C6-110K-T12 / C6-125K-T12



C6 系列

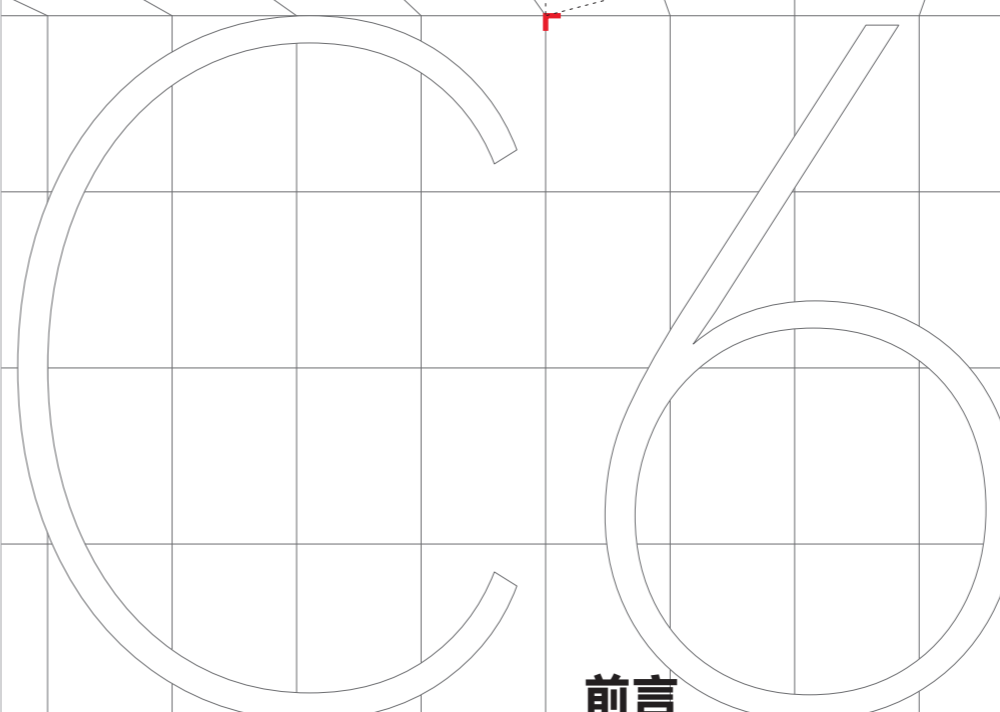
光伏并网逆变器 用户使用手册

(V0.4 版本)

已安装并网光伏逆变器的电站，
搭配C6系列三相无变压器型光伏并网逆变器，
逆变器将光伏组件产生的直流电能转换成
符合电网要求的交流电能并馈入电网。

The logo consists of the letters 'SAJ' in a bold, white, sans-serif font, set against a solid red rectangular background.

数字化建筑能源 管理服务商

A smaller version of the 'SAJ' logo, where the letters are white and set within a red rectangular background.

前言





感谢您选择本公司的光伏并网逆变器，我们乐意为您提供一流的产品和优质的服务。本用户手册包含安全提示、设备安装、操作维护、故障排除等内容，只要您按照本手册的指引操作，您将得到专业的指导以及我们真诚的服务。客户至上一直是我们努力追求的目标，希望这本用户手册能成为您的好帮手。






该手册根据客户反馈的信息定期更新，最新版本请登陆我们的官方网站 www.saj-electric.cn 下载查看。

广州三晶电气股份有限公司

Contents

目录

	1. 安全注意事项-----p3
	1.1 适用范围----p4
	1.2 安全提示----p4
	1.3 使用对象----p4
	2. 标识说明-----p5
	2.1 符号说明----p6
	2.2 标示说明----p6
	3. 产品介绍-----p7
	3.1 产品适用范围----p8
	3.2 产品型号说明----p9
	3.3 产品外观----p9
	3.4 产品尺寸----p9
	3.5 产品参数----p10
	4. 安装说明-----p13
	4.1 安全提示----p14
	4.2 安装前检查----p14
	4.3 确定安装方式及位置----p14
	4.4 安装步骤----p15

	5. 电气连接-----p19
	5.1 带电操作安全说明----p20
	5.2 电气接口说明----p20
	5.3 交流侧电气连接----p21
	5.4 直流侧电气连接----p24
	5.5 通讯连接----p26
	5.6 RS485通讯连接----p28
	5.7 USB接口连接----p30
	6. 调试说明-----p31
	6.1 人机界面介绍----p32
	6.2 监控操作----p33
	7. 故障代码及常见排除-----p35
	7.1 故障代码----p36
	7.2 故障排除方法----p37
	8. 回收处理-----p37
	9. 联系方式-----p39
	保修说明-----p40

安全注意事项

- 1.1 适用范围
- 1.2 安全提示
- 1.3 使用对象

1.1

适用范围

本手册介绍光伏并网逆变器安装、维护和故障检修的使用说明和详细步骤。


适用于以下型号:


C6-75K-T6 / C6-100K-T9 / C6-110K-T12 / C6-125K-T12


请保管好本用户手册,以便在紧急情况下使用。


1.2

安全提示

	危险
· 如不遵守,会导致死亡或者严重伤害。	

	警告
· 如不遵守,可能会导致严重的人身伤害或者设备损坏。	

	小心
· 如不遵守,可能导致轻微的或中等的伤害。	

	注意
· 如不遵守,可能导致潜在危险。	

1.3

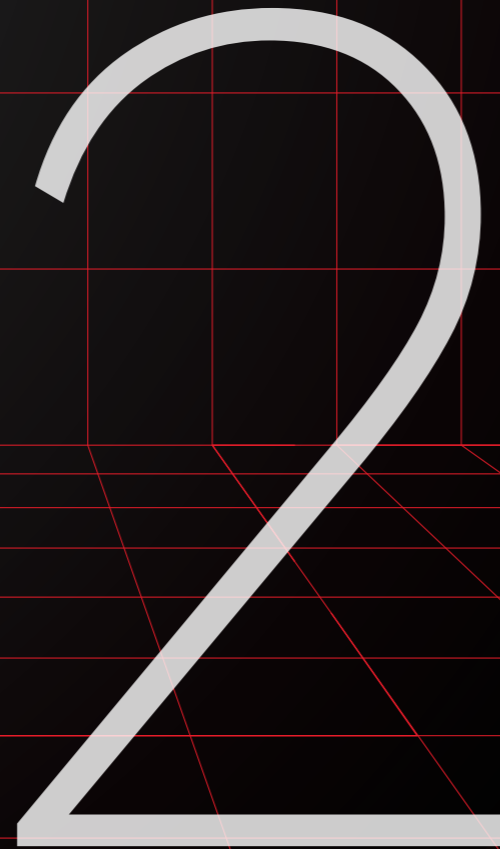
使用对象

只有已经阅读并充分理解本手册中包含的所有安全规则的专业人士方可安装、维护和修理此设备,操作人员必须意识到这是高压设备。



标识说明

- 2.1 符号说明
- 2.2 标示说明



2.1 符号说明

	危险
<ul style="list-style-type: none"> · 电击及高压。 · 不要触摸带电的元器件,这可能会导致烧伤或死亡。 · 安装及维护期间,为了预防电击,请确保 AC 和 DC 端口断开。 · 当外壳潮湿时,不要触及逆变器的外壳,这可能会有触电的危险。 · 在暴风雨、闪电等恶劣的天气条件下,请勿靠近逆变器。 · 打开外壳之前,逆变器必须从电网和太阳能组件中断开;断开电源之后,必须至少等待五分钟让电容器充分放电之后才能打开外壳。 	
	警告
<ul style="list-style-type: none"> · 逆变器的安装、维修、回收及处理必须由有资质的人员遵照国家及当地标准及规则执行。 · 任何未经允许更改产品功能的行为给操作者、第三方、设备性能造成致命性的伤害,三晶电气不负责这些损失和保修索赔。 · 光伏并网逆变器必须与太阳能组件连接,请勿将其他电源连接到光伏并网逆变器上。 · 为了保护财产和人身安全,确保太阳能组件和逆变器接地。 	
	小心
<ul style="list-style-type: none"> · 逆变器在工作期间会变热。逆变器工作期间,请勿触摸散热器或表面外围。 · 请注意改装不当导致的风险。 · 请勿改装或篡改逆变器和系统其他元器件。 	
	注意
<ul style="list-style-type: none"> · 本设备仅用于公用电网。 · 逆变器直接向公共电网输出交流电,切勿将逆变器的交流输出端直接连接到交流用电设备上。 	

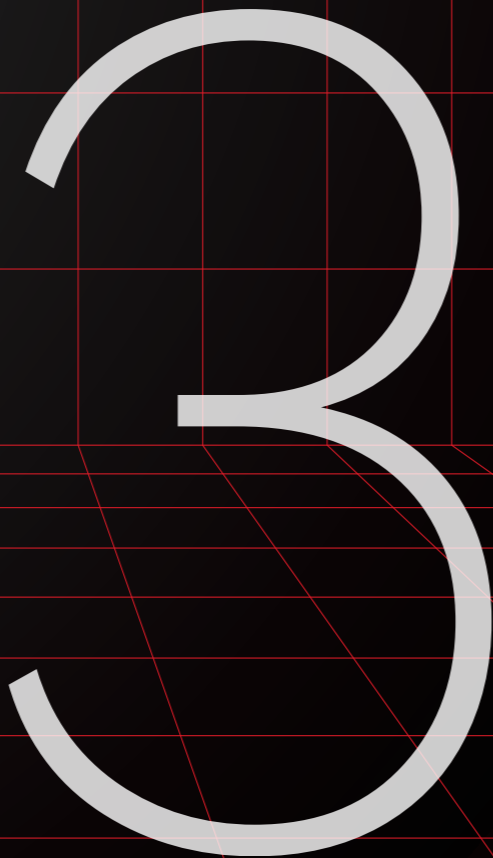
2.2 标示说明

标识	概述
	危险电压 设备直接连接到电网,因此设备的所有相关事项需由有资质的人员执行。
	高电压,危害生命! 设备内有大电容,可能会产生残留电流。在打开外壳之前须等待 5 分钟。
	注意,危险! 设备直接连接到发电装置及公用电网上。
	热表面的危险 工作期间,逆变器的内部元器件会释放热量。工作期间不要触摸逆变器的金属外壳。
	发生错误 请参照第七章“故障排除”,去排除故障。
	设备不能被当作生活垃圾处理 正确的处理方法,请参照第八章“回收和处理”。
	CE 标志 设备符合低电压和 EMC 指令。
	CQC 标志 设备符合中国质量检测中心安全指令。



产品介绍

- 3.1 产品适用范围
- 3.2 产品型号说明
- 3.4 产品外观
- 3.4 产品尺寸
- 3.5 产品参数



3.1

产品适用范围

C6-XK-TX 为三相无变压器型光伏并网逆变器，是并网光伏发电系统的重要组成部分。

逆变器将光伏组件产生的直流电能转换成符合电网要求的交流电能并馈入电网，图 3.1 给出了 C6 系列光伏并网逆变器的应用场景。

图 3.1
系统组成图

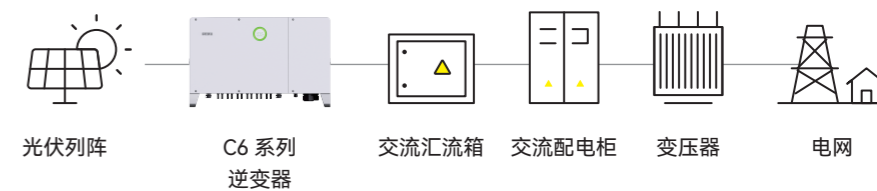
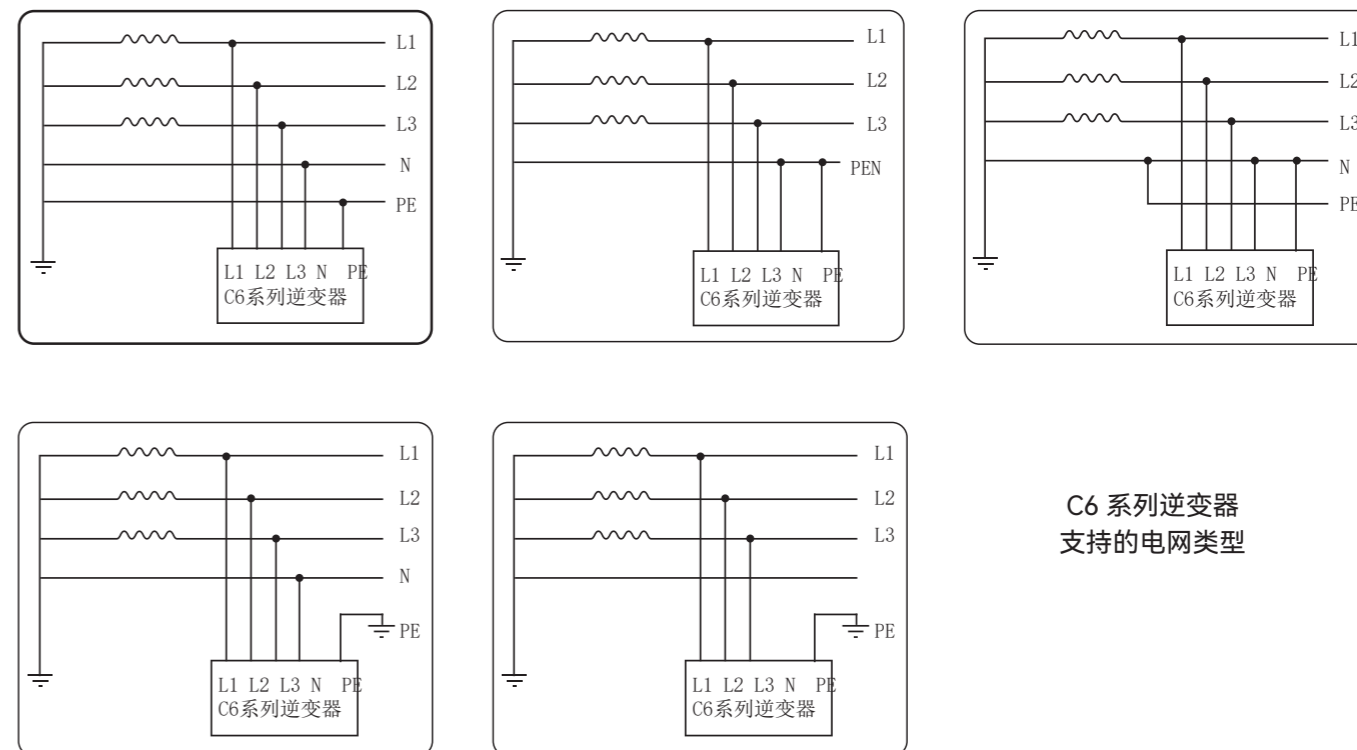


图 3.2
电网类型



C6 系列逆变器
支持的电网类型

3.2

产品型号说明

C6 - XK - TX

① ② ③

① C6 表示产品系列。

② XK 表示逆变器额定功率 XkW, 如 125K 表示 125kW。

③ T 表示三相; X 表示 MPPT 路数, 如 T12 表示具备 12 路 MPPT 功能。

3.3

产品外观

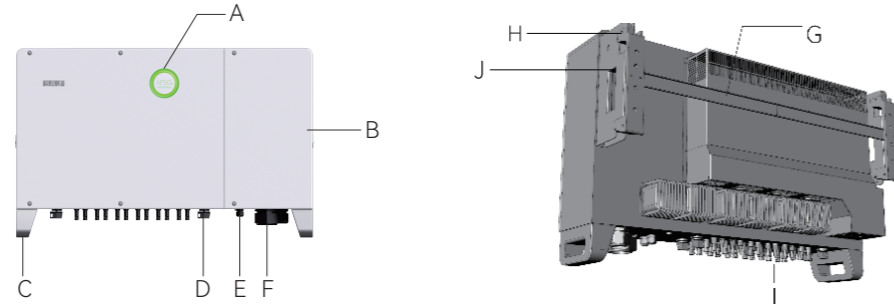


图 3.3 产品外观

序号	名称
A	LED显示板
B	接线盒盖板
C	底座把手
D	直流开关
E	通讯接口
F	交流侧接线端子
G	支架
H	挂耳
I	直流侧接线端子
J	机箱把手

3.4

产品尺寸

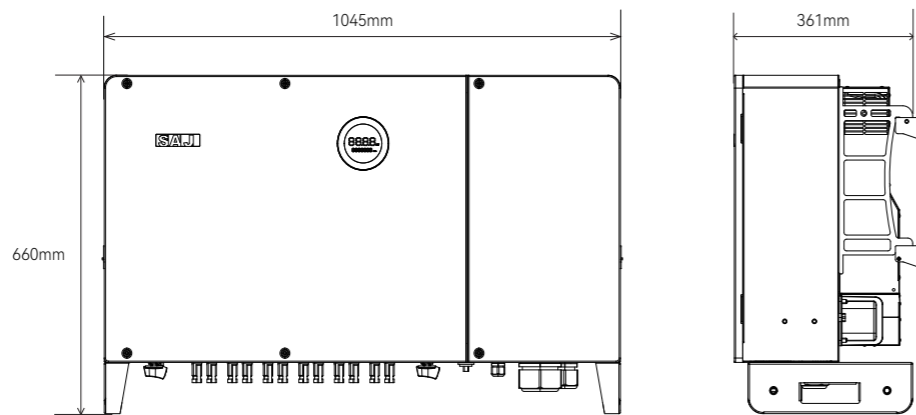


图 3.4 产品尺寸

机型	尺寸(宽 * 高 * 深)
C6-75K-T6	660*1045*361
C6-100K-T9	
C6-110K-T12	
C6-125K-T12	

3.5

产品参数

C6-75K/100K/110K/125K-T6/T9/T12

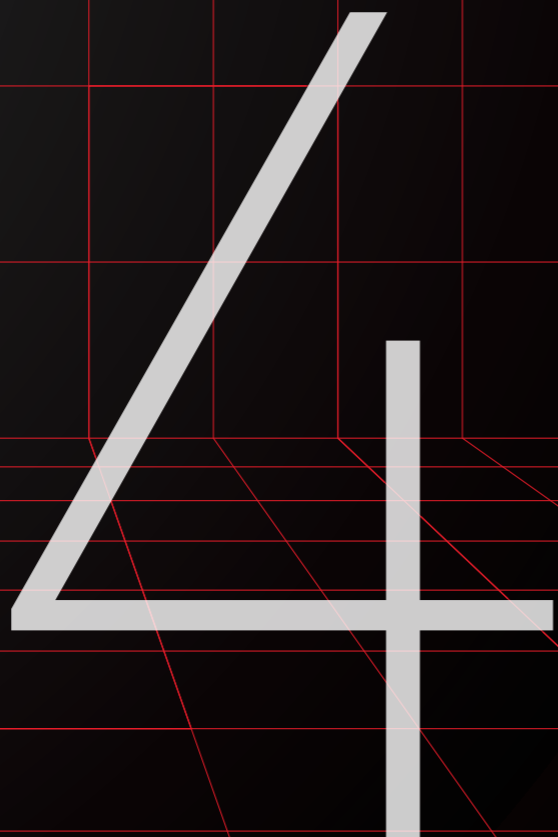
型号	C6-75K-T6	C6-100K-T9	C6-110K-T12	C6-125K-T12
输入参数 [直流]				
最大接入直流功率 [kWp]@STC	112.5	150	165	180
最大直流输入电压 [V]	1100			
MPPT 电压范围 [V]	180 ~ 1000			
额定输入电压 [V]	600			
启动电压 [V]	200			
最小输入电压 [V]	180			
最大输入电流 [A]	6*30	9*30	12*30	12*30
最大短路电流 [A]	6*45	9*45	12*45	12*45
组件串数 [每路 MPPT]	2			
MPPT 追踪路数	6	9	12	12
直流开关	内置			
输出参数 [交流]				
额定输出功率 [kW]	75	100	110	125
最大输出功率 [kW]	82.5	110	121	125
最大输出视在功率 [kVA]	82.5	110	121	125
额定输出电流 [A]	108.3	144.3	158.8	180.4
最大输出电流 [A]	119.1	158.8	174.6	180.4
额定交流电压 [V]	3+N+PE,230/400			
额定电网频率 [Hz]	50, 60 / 44-55, 54-65			
额定功率下总谐波畸变 [THDi]	<3%			
功率因数 [cosφ]	0.8 超前 ~ 0.8 滞后			
馈电相数 / 交流连接相数	3/3			
效率				
最大效率	98.8%			
中国效率	98.5%			

型号	C6-75K-T6	C6-100K-T9	C6-110K-T12	C6-125K-T12
保护				
组串电流监测	内置			
内部温度检测	内置			
残余电流监测	内置			
直流绝缘阻抗检测	内置			
防孤岛保护	内置			
输入反接保护	内置			
直流浪涌保护	二级			
交流浪涌保护	二级			
交流过流保护	内置			
交流短路保护	内置			
交流过压保护	内置			
直流防拉弧保护	可选			
PID 修复	可选			
接口				
交流侧连接器	OT/DT 端子 (最大 240 mm ²)			
直流侧连接器	MC4			
人机界面	LED+APP (蓝牙)			
通讯接口	RS232+RS485			
通讯方式	Wi-Fi/ 以太网 /4G/PLC(可选)			
常规参数				
隔离类型	非隔离			
夜间损耗 [W]	<2			
工作温度范围	-40°C ~ +60°C			
散热方式	智能风冷			
允许环境湿度	0% ~ 100% 无冷凝			

型号	C6-75K-T6	C6-100K-T9	C6-110K-T12	C6-125K-T12
常规参数				
允许最高海拔	4000m (>3000m 降额运行)			
防护等级	IP66			
安装方式	壁挂			
外形尺寸 [H*W*D][mm]	660*1045*361			
净重 [kg]	93		98	
质保期 [年]	5(标准)/10/15/20 (可选)			
认证	EN 50549,IEC/EN62109-1/2, EN61000-6-1/2/3/4, ABNT NBR 16149:2013,ABNT NBR 16150:2013, ABNT NBR IEC 62116: 2012, CEI 0-21, CQC NB/T 32004			

安装说明

- 4.1 安全提示
- 4.2 安装前检查
- 4.3 确定安装方式及位置
- 4.4 安装步骤



4.1 安全提示

⚠ 危险

- 潜在的火灾和电击, 危及生命。
- 切勿在逆变器旁边放置任何易燃易爆物品。
- 设备与高电压发电装置连接, 必须由有资质人员在符合国家及当地标准法规的条件下执行。

⚠ 警告

- 本设备适用的污染等级为 II 级。
- 不恰当或不一致的安装环境会缩短设备的寿命。
- 不推荐直接把设备安装在强太阳光下。
- 安装地点必须有良好的通风条件。

4.2 安装前检查

4.2.1 检查逆变器包装

虽然在逆变器出厂前已经经过严格的测试和检查, 但在运输过程中仍可能发生损坏, 在签收产品前请检查包装是否有明显的损坏, 如包装纸箱是否变形, 或者破损, 如果包装有损坏请勿打开包装, 并尽快与分销商联系。

4.2.2 检查配件

请参见包装箱内的《装箱清单》。

4.3 确定安装方式及位置

4.3.1 安装方式

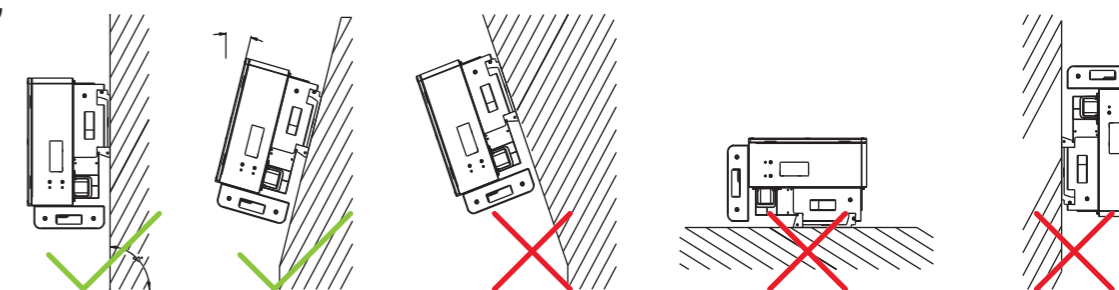


图 4.1 安装方式

- ① 本设备可用于安装于室外及室内。
- ② 请根据图 4.1 指引安装设备。安装地点垂直于地面, 允许最大向后倾斜 15°安装。安装地点水平于地面, 逆变器与地面倾角需大于 10°。不要将逆变器水平或倒置安装。
- ③ 为了便于维修, 请在与视线平齐的地方安装设备。
- ④ 安装前请确认墙壁有足够的强度能够固定螺丝及承受设备的重量; 请确保设备的挂板安装妥当。

4.3.2 安装位置

因为过热会导致功率降低。不推荐逆变器安装在强阳光照射的位置。安装地点的环境温度范围 $-40^{\circ}\text{C} \sim +60^{\circ}\text{C}$ ($-40^{\circ}\text{F} \sim 140^{\circ}\text{F}$)。请确保安装点的空气流通，空气不流通会影响内部电子元器件工作性能、缩短逆变使用寿命。确保安装点的空气流通，如果几个设备安装在同一个区域，为了给设备一个合适的空气流通条件，应遵循图 4.2 所示安装间隙要求。

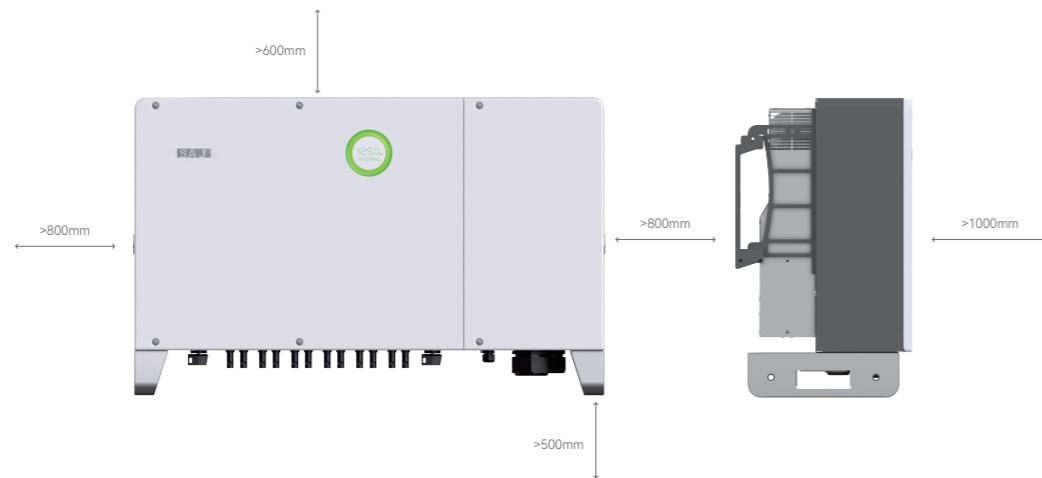


图 4.2
安装间隙

4.4

安装步骤

A. 标记墙壁支架的承重点

C6系列光伏逆变器采用支架安装方式。请根据支架标记承重点并确定安装位置。

4.4.1

墙壁安装

图 4.3
C6-75K/100K/110K/125K-T6/T9/T12
挂板尺寸

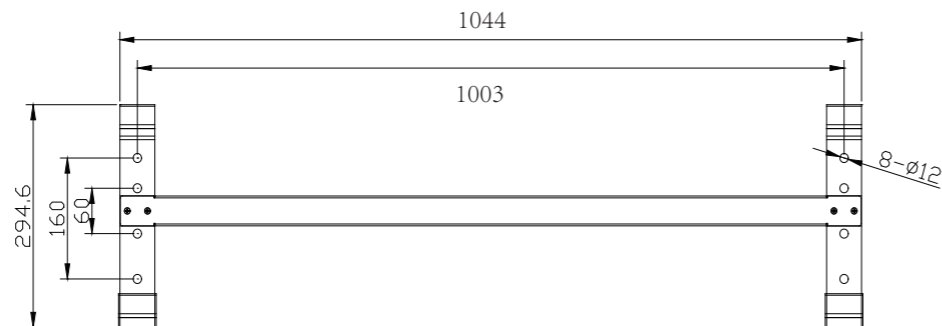
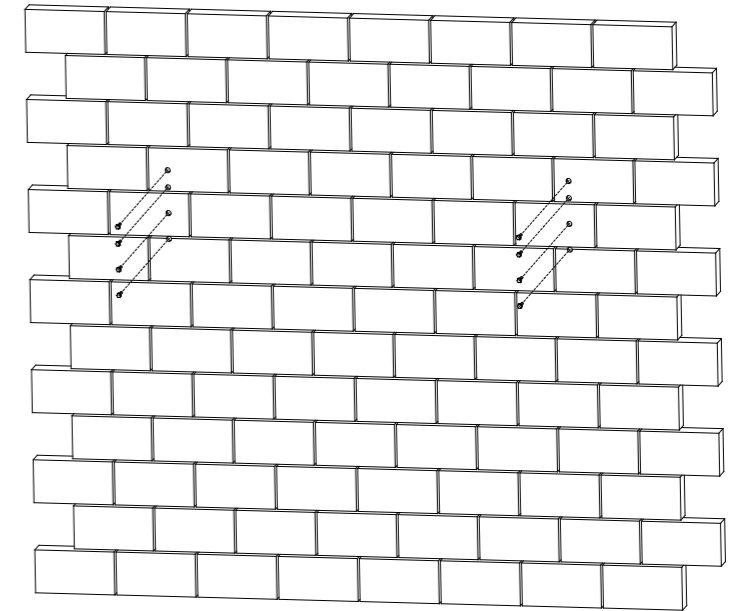


图 4.4
C6-75K/100K/125K-T6/T9/T12
挂板安装孔位置

B. 打孔和安装膨胀螺栓

1. 根据标记的承重点位置打孔
2. 将膨胀螺栓放入孔内，用橡皮锤轻敲螺钉底部至螺钉完全固定。



C. 安装墙壁支架

1. 使支架与承重点位保持水平
2. 放置螺钉于壁挂支架孔位内，使用螺丝刀固定螺钉于膨胀螺栓孔内。

图 4.5
固定挂板

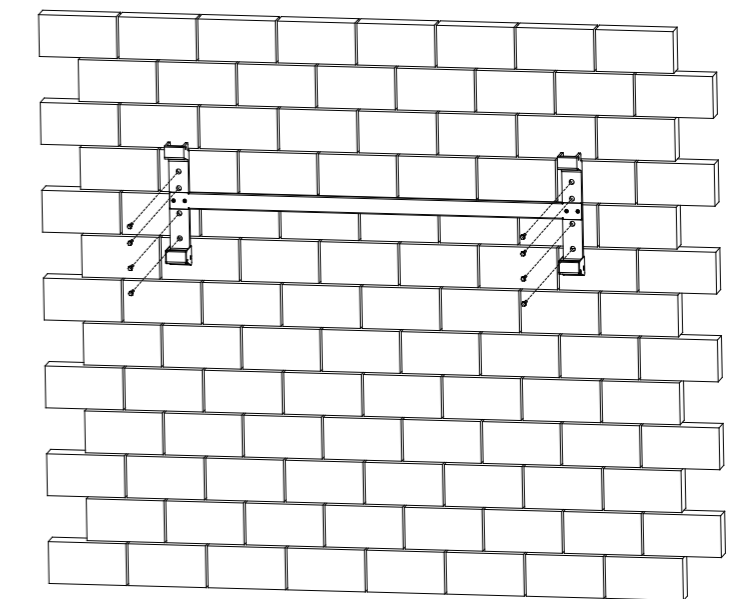
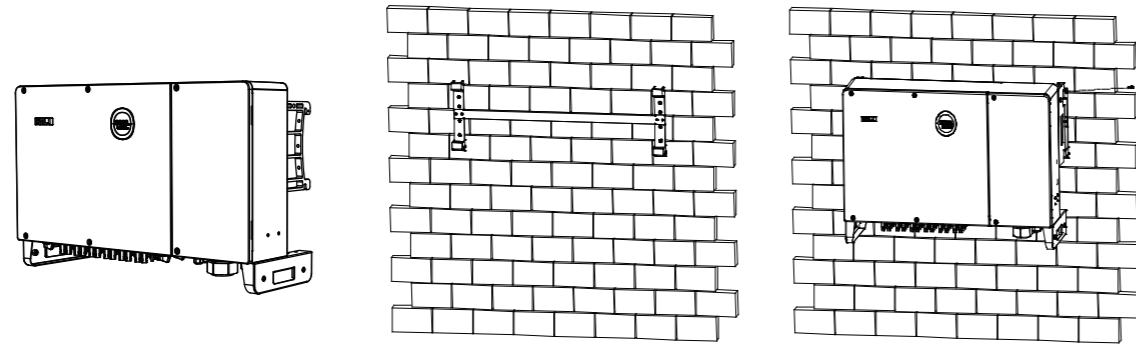


图 4.6
安装逆变器



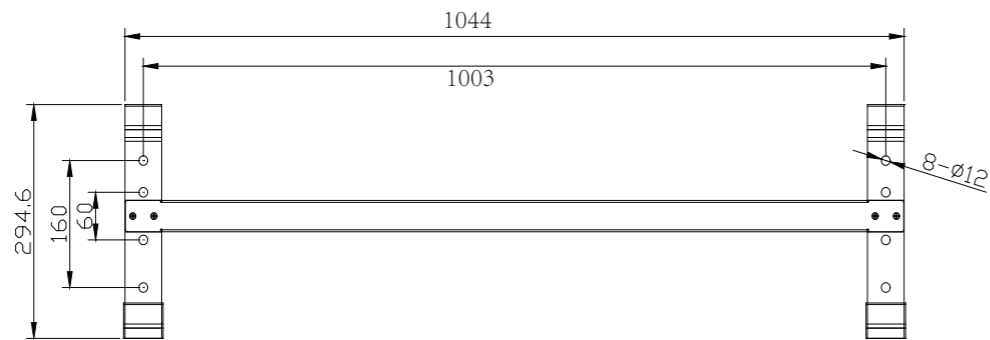
D. 安装逆变器

1. 小心地将逆变器装到挂板上，确保逆变器的底部贴紧挂板，然后用内六角螺丝固定逆变器和挂板。
2. 使支架连接孔与逆变器连接孔保持水平，用螺丝刀固定螺钉。

4.4.2

支架安装

图 4.7
C6-75K/100K/125K-T6/T9/T12
挂板尺寸



A. 标记支架安装的承重点

C6系列光伏逆变器采用支架安装方式。请根据支架标记承重点并确定安装位置。

B. 支架打孔

根据标记的承重点位置打孔

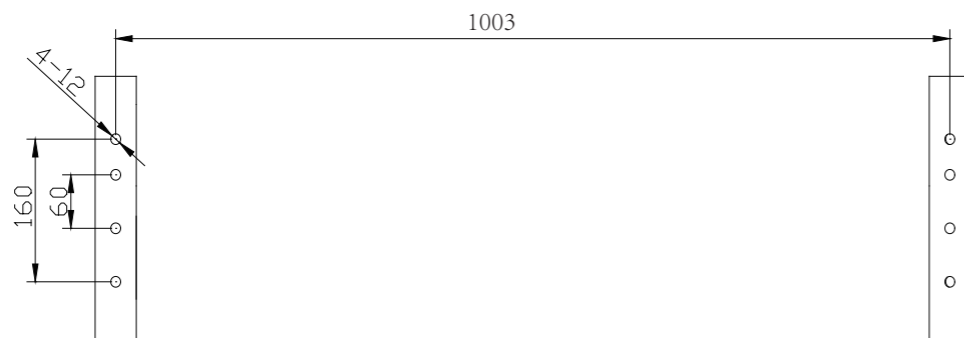
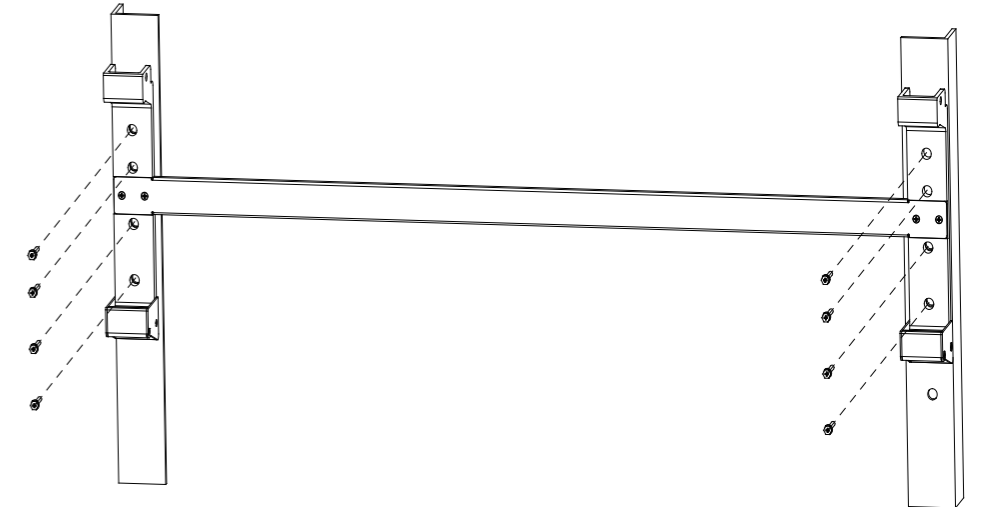


图 4.8
C6-75K/100K/125K-T6/T9/T12
挂板安装孔位置

图 4.9
固定挂板



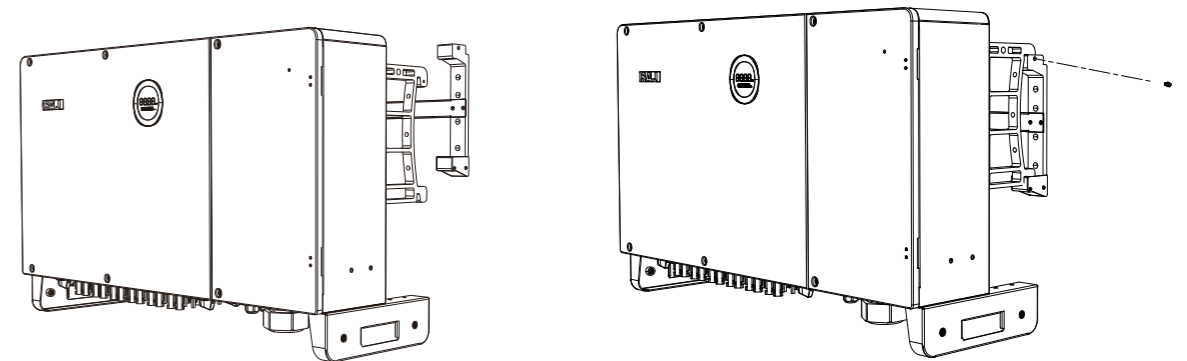
C. 安装支架

1. 使支架与承重点位保持水平
2. 放置螺钉于壁挂支架孔位内，使用螺丝刀固定螺钉于支架。

D. 安装逆变器

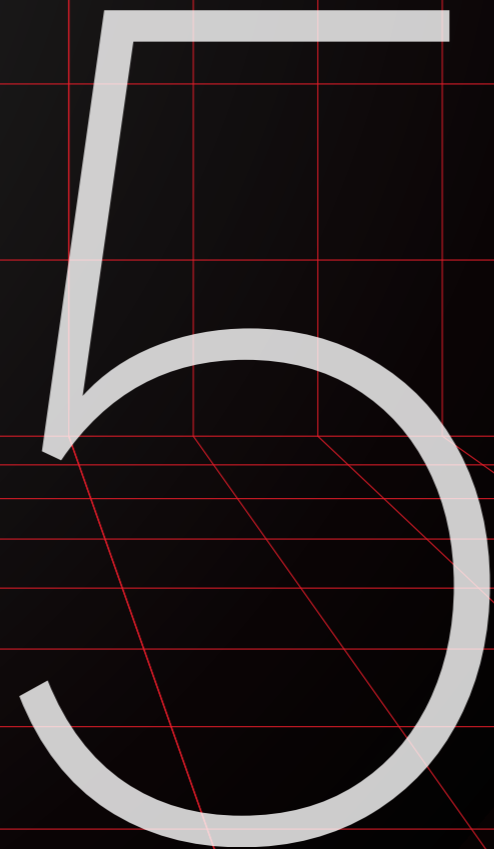
1. 小心地将逆变器装到挂板上，确保逆变器的底部贴紧挂板，然后用内六角螺丝固定逆变器和挂板。
2. 使支架连接孔与逆变器连接孔保持水平，用螺丝刀固定螺钉。

图 4.10
安装逆变器



电气连接

- 5.1 带电操作安全说明
- 5.2 电气接口说明
- 5.3 交流侧电气连接
- 5.4 直流侧电气连接
- 5.5 通讯连接
- 5.6 RS485通讯连接
- 5.7 USB接口连接



5.1

带电操作安全说明

电气连接必须在专业技术人员的操作下进行，在进行任何电气连接之前务必牢记逆变器是双向供电的，专业技术人员在电气接线时必须穿戴好个人防护装备如绝缘手套，绝缘胶鞋以及安全头盔。

⚠ 危险

- 潜在的火灾或电击危险。
- 设备上电时应符合国家相关规则。
- 设备直接与高压发电装置连接，必须由有资质的人员在符合当地及国家电网标准规则的情况下执行安装。

⚠ 警告

- 光伏阵列受到光照后会向逆变器提供直流电压。

⚠ 小心

- 电气连接应该遵循合适的规则，如导体的横截面积、保险丝、接地保护。
- 直流输入端子的过电压等级为 II，交流接线端子的过电压等级为 III。

5.2

电气接口说明

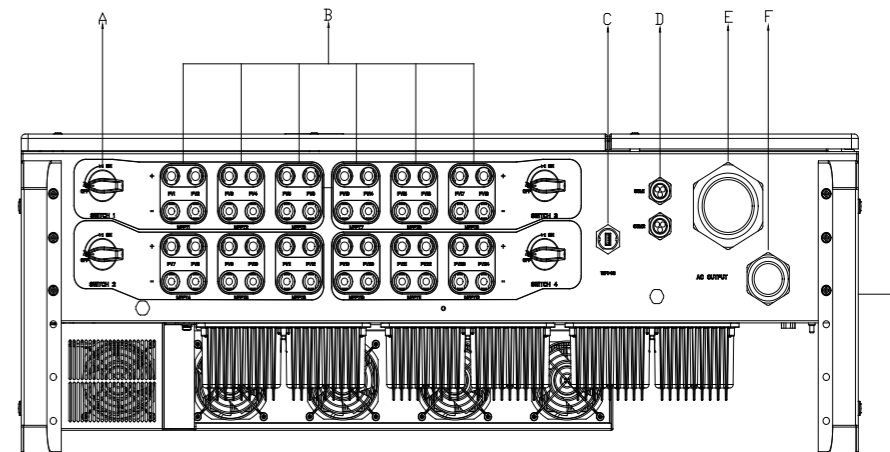


图 5.1
C6-75K-T6 电气接口

表 5.1
接口说明

序号	名称
A	直流开关
B	直流输入端子
C	RS232通讯接口
D	通讯端口
E	交流接线端口
F	接地端口
G	接地端子

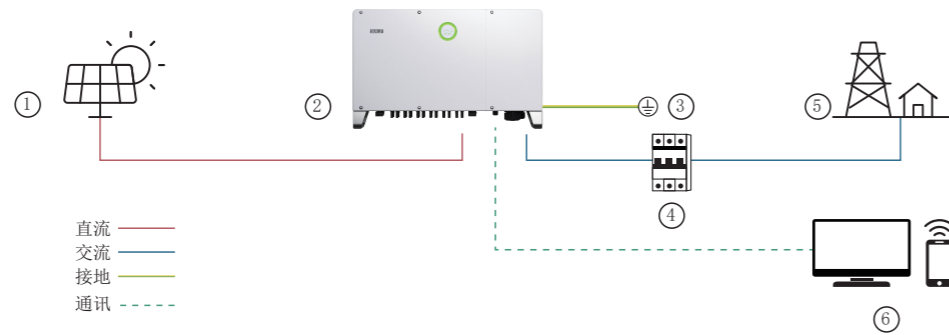
5.3

交流侧电气连接

5.3.1

电气连接总览

图 5.2 电气连接示意图



序号	名称
1	光伏阵列
2	C6系列组串式光伏逆变器
3	逆变器外部机壳接地点
4	断路器
5	电网
6	监控设备

表 5.2 电气连接说明

5.3.2

线缆规格要求

若并网距离过远，请根据实际情况适当放大交流线缆线径选型。

交流输出线缆类型	推荐横截面积范围 S	推荐保护地线横截面积 S_{pe}	推荐交流单芯线缆外径范围 D
户外三芯、四芯、五芯电缆	铜芯线缆S: 70 mm ² -240 mm ² 铝合金线缆/铜包铝线缆S: 95 mm ² -240 mm ²	$S_{pe} \geq S/2$	38mm-66mm
户外单芯电缆			14-32mm

表 5.3 交流线缆规格要求

5.3.3

三相交流断路器规格要求

逆变器型号	推荐断路器额定电压	推荐断路器额定电流
C6-75K-T6	$\geq 400V$	160A
C6-100K-T9		200A
C6-110K-T12		225A
C6-125K-T12		250A

表 5.4 交流断路器规格要求

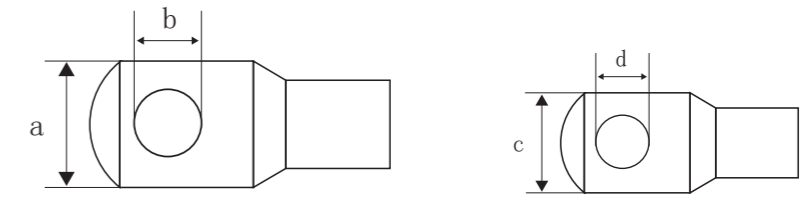
5.3.4

OT/DT端子规格

尺寸及连接要求

图 5.3 接线端子

①规格尺寸：请按照如下要求选取 L1,L2,L3,N 和 PE 线 OT/DT 端子。



L1,L2,L3,N线接线端子

PE线接线端子

规格：M12. 尺寸：a≤46mm, 13mm≤b≤15.5mm
规格：M8. 尺寸：c≤30mm, 8mm≤d≤11mm

② 连接要求：交流端子排不可与铝制接线端子连接，否则会产生电化学反应，影响电气连接可靠性，请参考如下要求选择接线端子。

1. 交流线缆为铜制导线时，请使用铜制 OT/DT 端子
2. 交流线缆为铜包铝导线时，请使用铜制 OT/DT 端子
3. 交流线缆为铝制导线时，请使用铜铝过度 OT/DT 端子

5.3.5

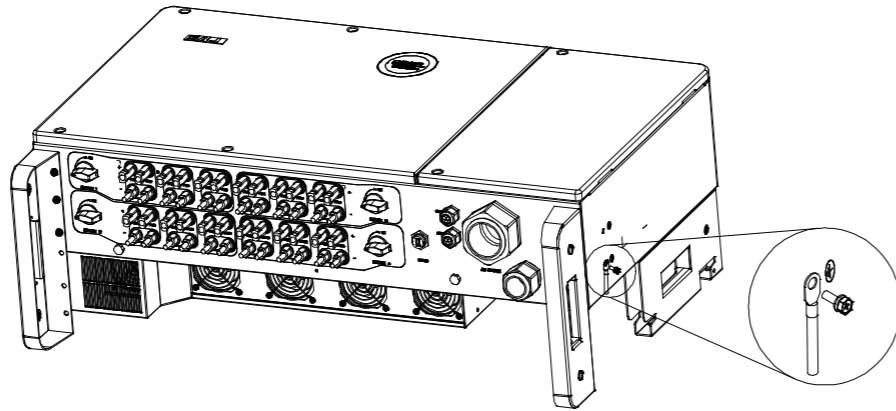
C6-75K/100K/125K-T6/T9/T12

接地连接

- 接地要求：**
1. 在光伏系统中，所有金属物和其外露可导电部分（包括光伏组件外框，设备外壳，金属线管等）都需要接地。
 2. 交流侧，直流侧和通讯线连接之前，请先进行接地连接。
 3. 单台逆变器接地时，请连接近地端子。
 4. 多台逆变器接地时，所有逆变器及光伏组件外框的接地点需要相互连接后等电位连接接地体。
 5. 光伏组件的正负极不能接地，否则会触发告警，导致逆变器无法正常工作。
 6. 机壳外部的接地端子不可替代交流侧的 PE 端子，请确保二者均可靠接地。

- 连接步骤：**
1. 压接 OT/DT 端子。
 2. 选择至少一个接地端子，用六角螺钉穿过地线的 OT 端子后顺时针拧入逆变器外壳的接地端口，并确保拧紧。
 3. 对端子进行刷漆处理，提高防腐性能及电气连接可靠性。

图 5.4
逆变器保护接地



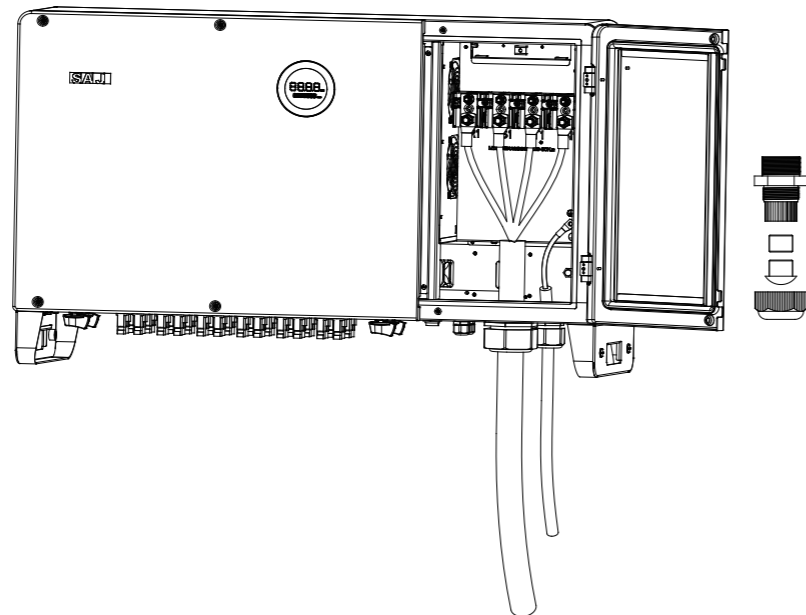
5.3.6

C6-75K/100K/110K/125K-T6/T9/T12

交流侧连接

1. 断开三相交流断路器, 打开接线盒。
2. 拧下交流防水锁紧螺孔, 把交流线缆依次穿入锁紧螺孔。
3. 当采用单芯线缆时, 由备用螺孔传入 PE 线缆。
4. 剥离交流线缆及导线的绝缘防护层。
5. 压接 OT/DT 端子。
6. 固定线缆至对应的交流侧接线端子。
7. 拧紧锁紧螺孔, 关闭接线盒。

图 5.5
逆变器交流侧连接



5.4

直流侧电气连接

5.4.1

直流侧线缆规格要求

表 5.5
直直流线缆规格要求

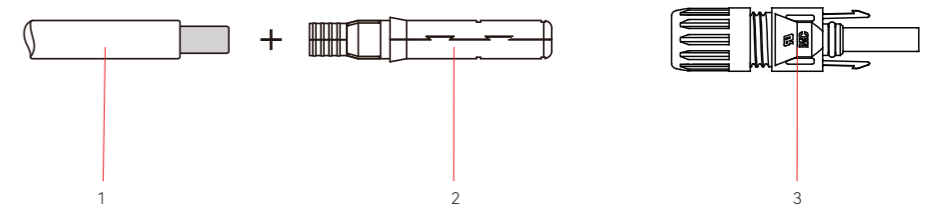
直流输入电缆类型	推荐横截面积范围 S	推荐线缆外径范围 D
满足1100V标准的光伏线缆	4≤S≤6	6mm-9mm

光伏直流连接器分为正极连接器和负极连接器。

5.4.2

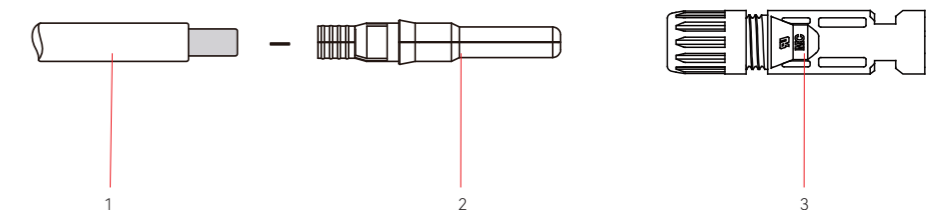
连接光伏直流连接器

图 5.6
正极连接器



1. 绝缘外壳
2. 锁紧螺母
3. 正极连接器

图 5.7
负极连接器



1. 绝缘外壳
2. 锁紧螺母
3. 负极连接器

注意

- 请拆开连接器包装后将其分开放置, 以免混淆给接线造成不便。
- 请将正极连接器连接组串正极, 负极连接器连接组串负极, 切勿接反。
- 确保每路光伏组串电压在任何情况下不超过1100V。
- 输入电压在950V~1100V时, 逆变器将进入待机状态。电压恢复至MPPT工作电压范围内即180~950V时, 逆变器将恢复正常运行状态。
- 确保光伏组串侧最大短路电流在逆变器允许范围内。

连接步骤:

- (1) 分别将正、负极连接器上的锁紧螺母拧下。
- (2) 利用剥线钳分别将正极线缆和负极线缆的绝缘层剥去适合的长度。

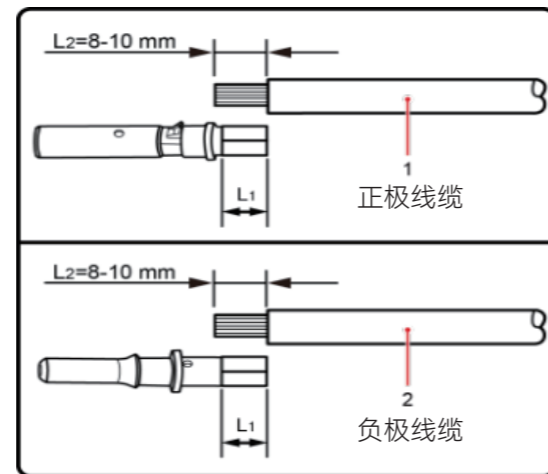


图 5.8
连接线缆

- (3) 分别将正极线缆和负极线缆穿入对应的锁紧螺母内。
- (4) 分别将正、负极金属端子套入。已剥去绝缘层的正极线缆和负极线缆上，并用压线钳压紧，同时确保压紧后线缆拔出力大于 400N。
- (5) 分别将压接好的正、负极线缆插入对应的绝缘外壳中，直到听见咔哒声，说明卡入到位。
- (6) 分别将正、负极连接器上的锁紧螺母拧转到对应的绝缘外壳上并紧固。
- (7) 分别将正、负极连接器插入逆变器直流输入端子的正、负极，直到听见咔哒声，说明卡入到位。

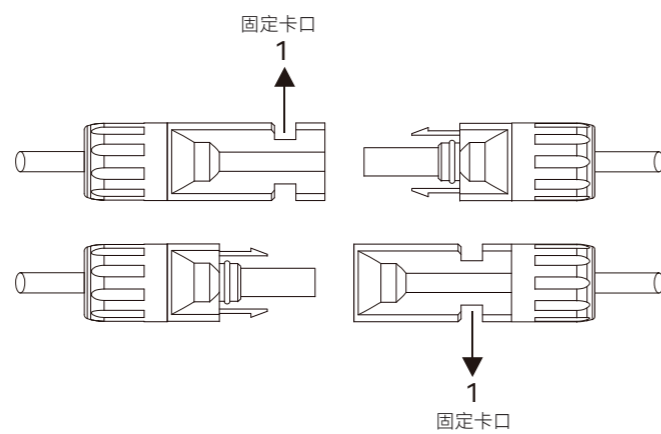


图 5.9
连接逆变器

注意

- 请使用原装出厂的直流端子连接。
- 在将连接器插入逆变器直流输入端子前，请确认逆变器直流开关处在OFF位置。

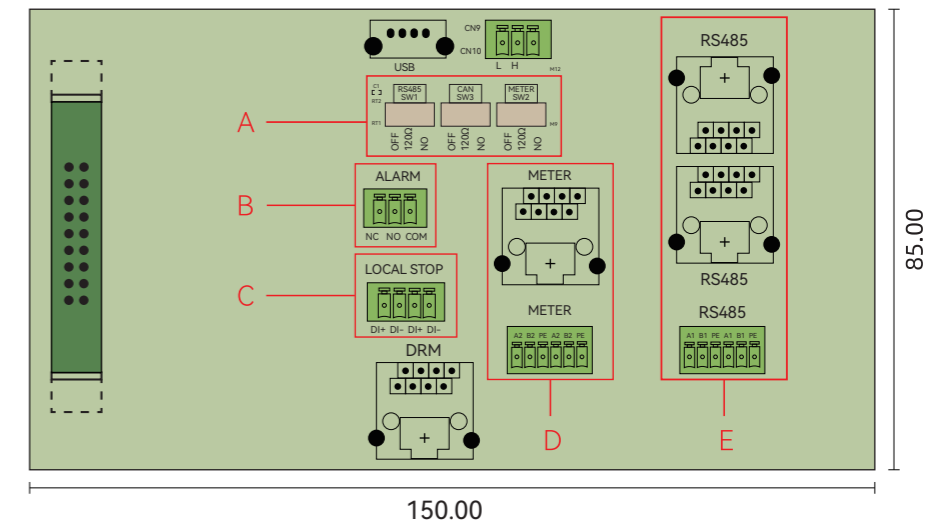
5.5

通讯连接

5.5.1

通讯接口说明

图 5.10
C6-75K/100K/110K/125K-T6/T9/T12
通讯接口



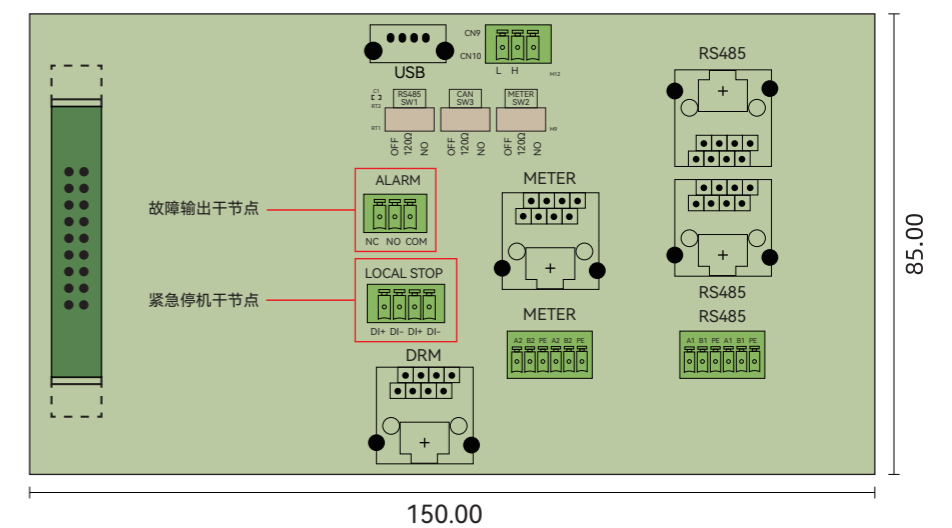
序号	名称
A	匹配电阻拨码开关
B	故障输出干接点
C	紧急停机干接点
D	仪表接口
E	RS485通讯接口

表 5.6
接口说明

C6 系列光伏逆变器具有故障输出干接点和紧急停机干接点功能，干接点接线端子位置如下图所示：

5.5.2

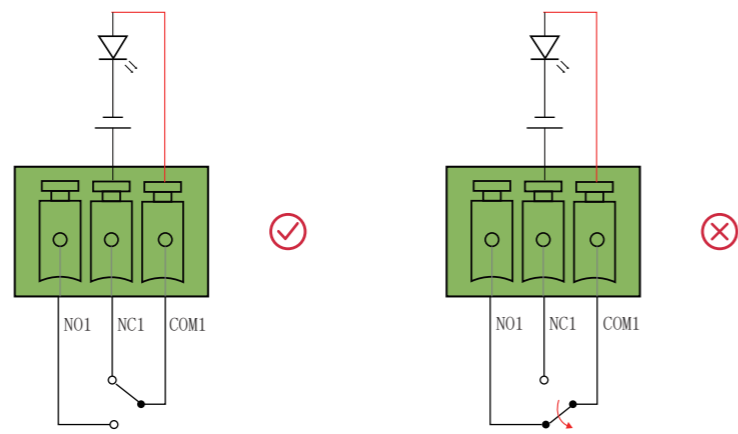
干接点连接



故障输出干接点:

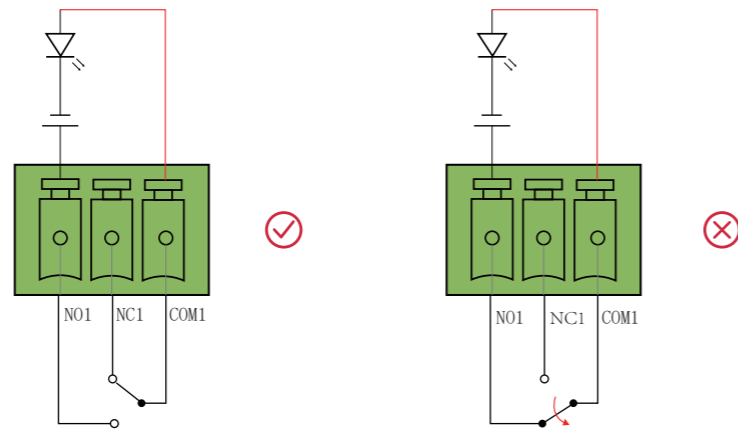
用户可根据个人需求自由配置继电器为常开触点和常闭触点，当逆变器发生故障时可通过继电器输出故障状态，故障状态可由 LED 及其它外接设备显示。

1.LED 作为故障显示设备，继电器设置成常闭状态 (NC) 且无故障发生时，电路导通，LED 指示灯常亮。当有故障发生时，继电器断开处于常开(NO)状态，电路不导通，LED 指示灯关闭。



继电器设置为常闭状态

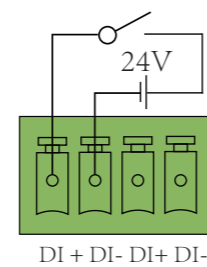
2.LED 作为故障显示设备，继电器设置成常开状态 (NO) 且无故障发生时，电路不导通，LED 指示灯关闭。当有故障发生时，继电器闭合处于常闭(NC)状态，电路导通，LED 指示灯常亮。



继电器设置为常开状态

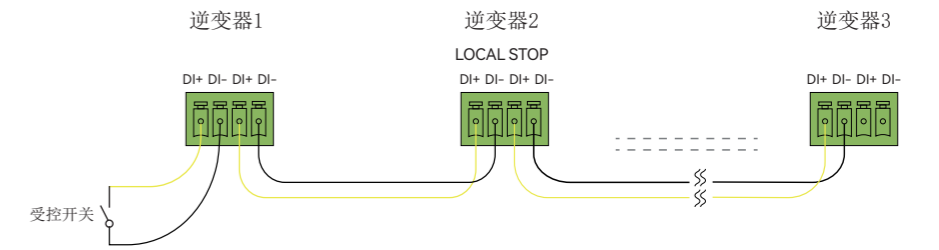
紧急停机干接点:

当 D1+ 和 DI- 通过受控开关短接后，逆变器会立刻停止运行。



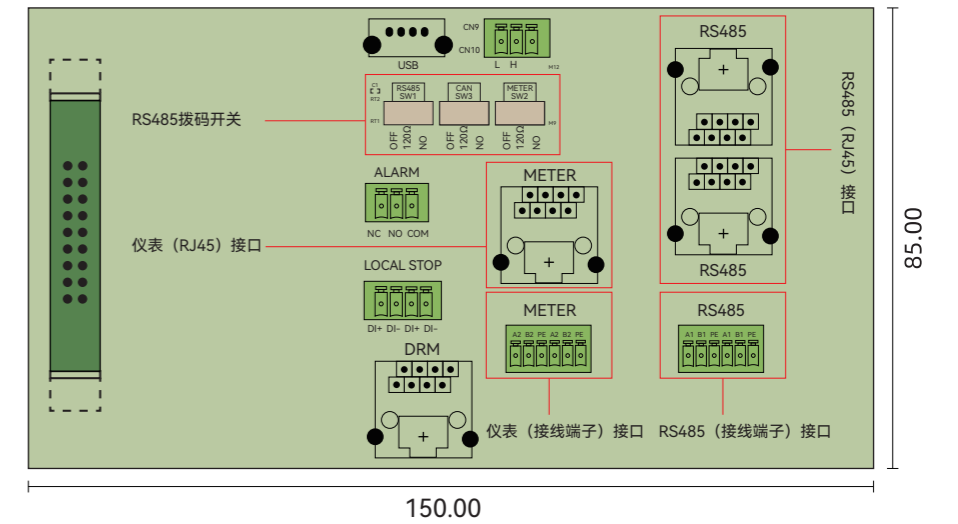
DI + DI- DI+ DI-

多台逆变器本地干接点连接:



5.6 RS485通讯连接

C6 系列光伏逆变器配备一组 RS485 通讯接口和一组仪表通讯接口。RS485 通讯接口主要用于以菊花链形式连接的多台逆变器进行通讯连接。仪表通讯接口主要用于单台或多台逆变器与监控设备的数据交互。端子的接线端口位置如下图所示:



RS485 通讯端子和仪表通讯端子分有 RJ45 和接线端子两种接口形式且功能完全相同，接线时只需任选其中一种进行连接。

表 5.7 RJ45 接口定义

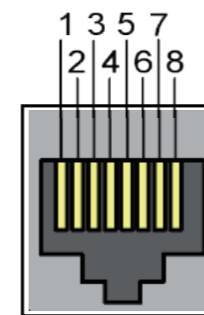


图 5.12: RS485 引脚

DRM	
1	DRM 1/5
2	DRM 2/6
3	DRM 3/7
4	DRM 4/8
5	RefGen
6	Com/DRM 0
7	NC
8	NC

RS485	
1	NC
2	NC
3	NC
4	NC
5	NC
6	NC
7	RS485-A+
8	RS485-B-

表 2: RS485(接线端子)接口及仪表(接线端子)接口定义

端子名	名称	作用
A1	RS485-A+	传输 RS485 差分信号
B1	RS485-B-	
PE	PE	屏蔽接地点
A1	RS485-A+	传输 RS485 差分信号
B1	RS485-B-	
PE	PE	屏蔽接地点

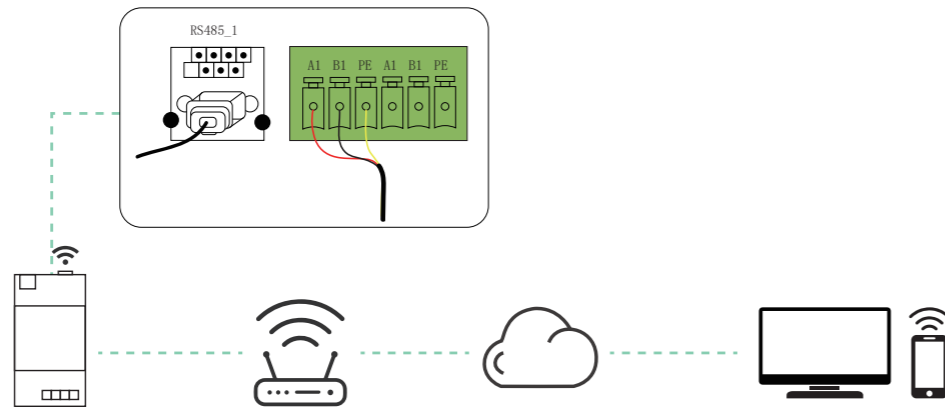
表 5.8
接线端子接口说明



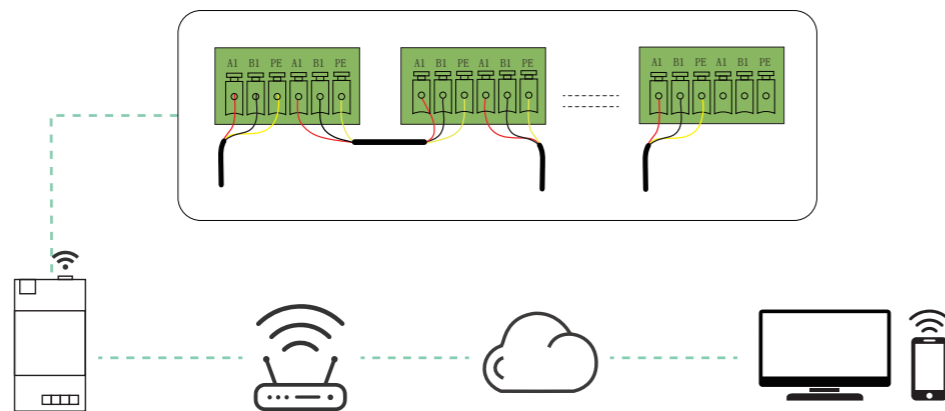
图 5.13: RS485 接线端子

注: 当有多台逆变器进行通讯连接时, 使用拨码开关可在 A1 和 B1 之间并联电阻以保证通讯质量。

单台逆变器连接方式



多台逆变器端子排连接方式



5.7

USB接口连接

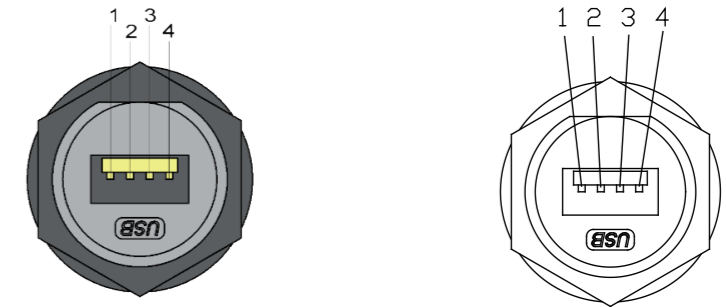


图 5.14
RS232 接口

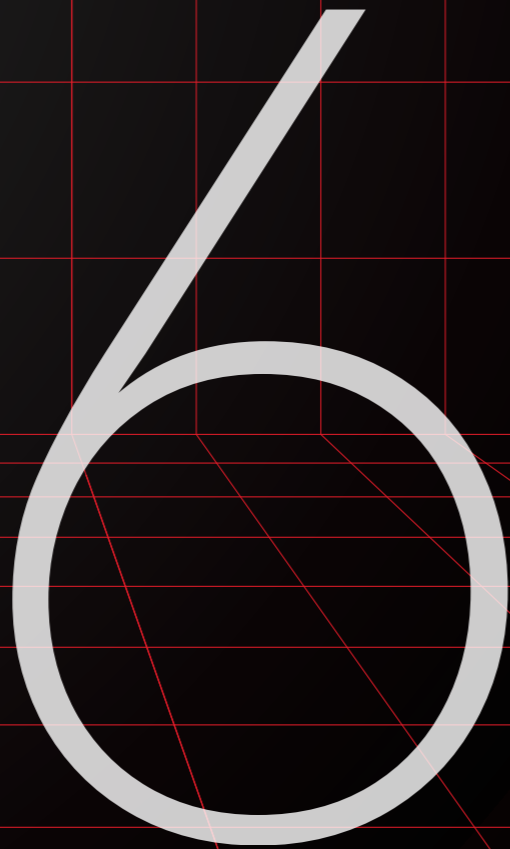
引脚号	名称	作用
1	+5V	电源
2	RS-232 TX	发送数据
3	RS-232 RX	接收数据
4	GND	地线

表 5.9
引脚说明

- (1)USB 接口可外接 eSolar AIO3 Pro 模块, 详细操作请参照 eSolar AIO3 Pro 模块快速安装指南。
- (2)USB 接口可外接 eSolar 4G Pro 模块, 详细操作请参照 eSolar 4G Pro 模块快速安装指南。
- USB 接口可外接 eSolar WiFi-D 模块, 详细操作请参照 eSolar WiFi-D 模块快速安装指南。

调试说明

- 6.1 人机界面介绍
- 6.2 监控操作



6.1 人机界面介绍

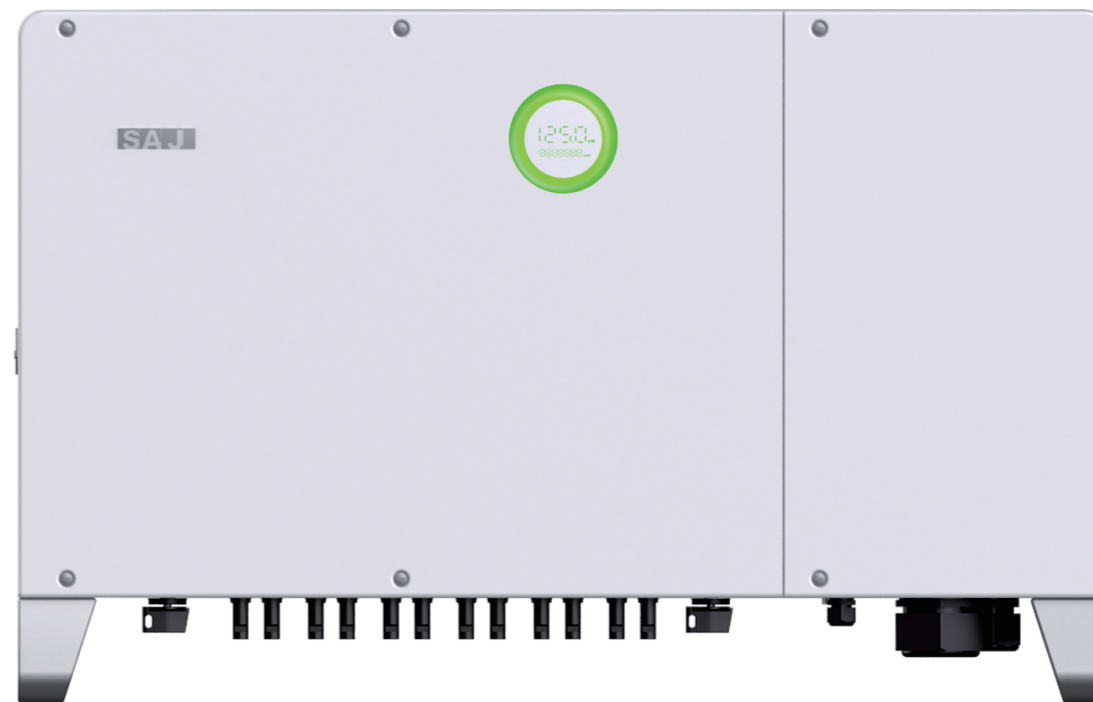


表 6.1 界面说明

显示	状态		描述
显示	○	常亮	逆变器处于正常并网状态
		呼吸	逆变器处于初始化或等待状态
	○	常亮	故障发生
		呼吸	逆变器处于升级状态
	○	熄灭	关机
LED 显示板1	88888 kw / E0315		当前输出功率(kW) / 错误代码
LED 显示板2	8888888 kWh		总能量产出(kWh)

6.2 监控操作

用户可通过晶太阳家庭 APP 对 C6 系列逆变器进行监控。
C6 系列逆变器标配一个 USB 接口，USB 可转接 eSolar AIO3 模块、eSolar 4G 模块、eSolar Wi-Fi 模块用于对设备运行状况的监控。

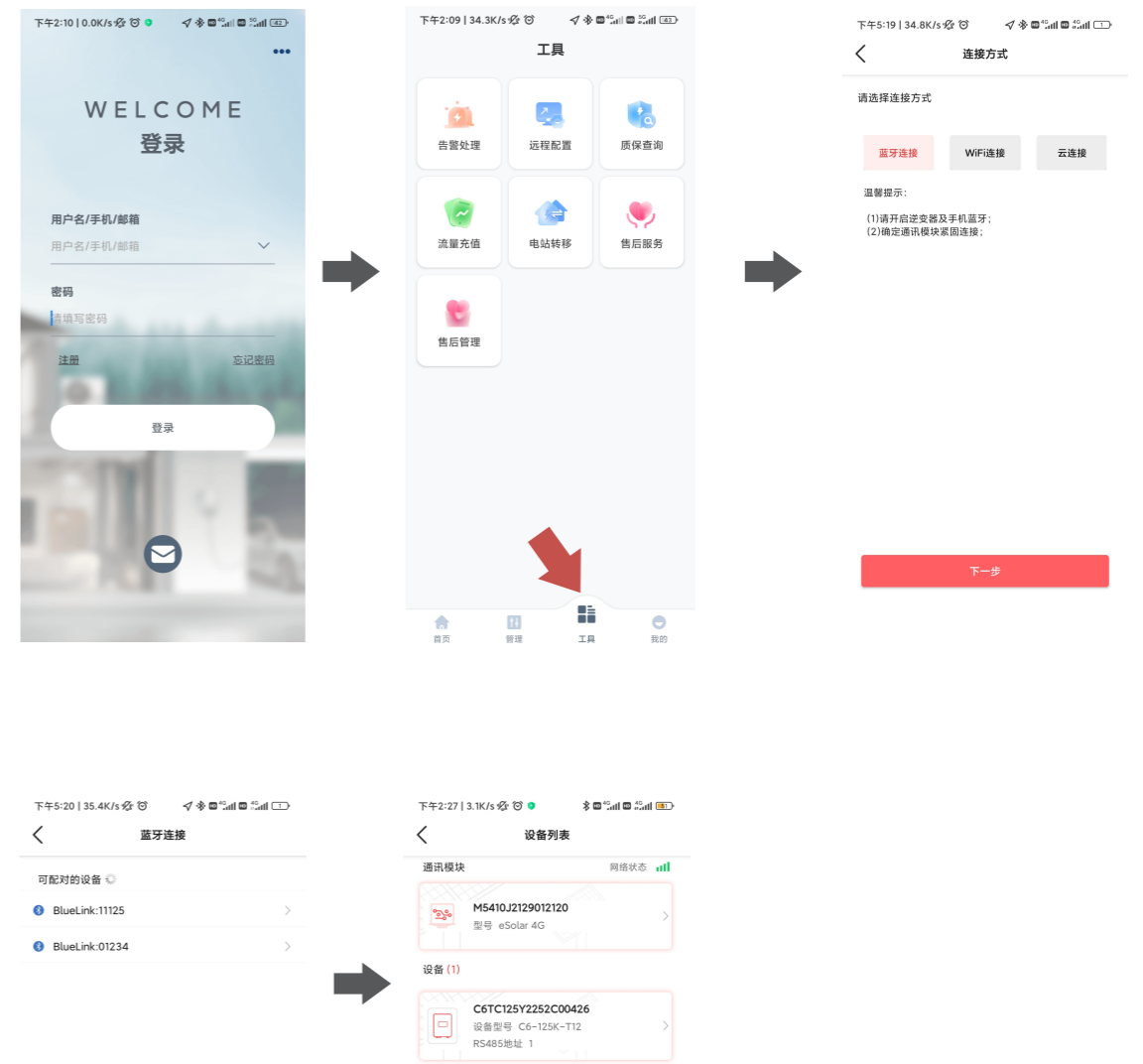
6.2.1 APP介绍

晶太阳家庭可通过蓝牙对设备进行通讯，是一款用于近端和远程监控的 APP。
1: 下载 APP
 iOS 系统可到 App Store 搜索“晶太阳家庭”进行下载安装。
 Android 系统可到华为应用商城、小米应用商城、应用宝等多个平台搜索“晶太阳运维”进行下载安装。
2: 账户说明
 请使用安装商账号进行登陆。
 注：终端用户请下载安装“晶太阳家庭”APP，并登陆 APP 注册您的账号。

6.2.2 近端监控

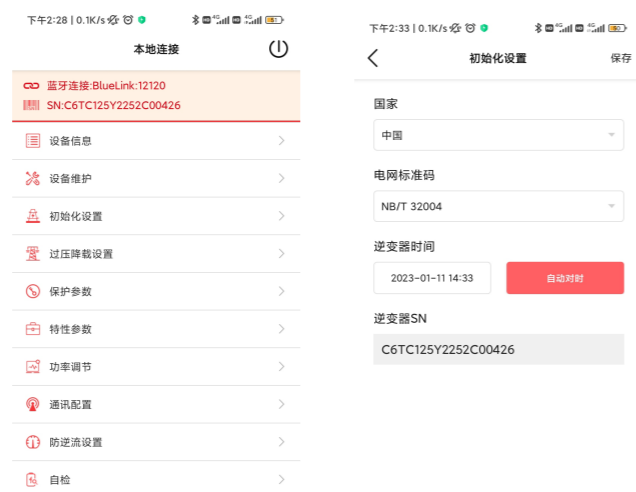
蓝牙连接
 逆变器安装了 eSolar AIO3/4G/WiFi 模块后，手机通过蓝牙直接与逆变器连接。

- 第一步：登录晶太阳家庭 APP，如果您没有账号，请先注册。
- 第二步：进入工具界面，选择远程配置
- 第三步：选择蓝牙连接，单击下一步
- 第四步：选择对应的蓝牙连接
- 第五步：根据您的 SN 码尾数选择对应的逆变器

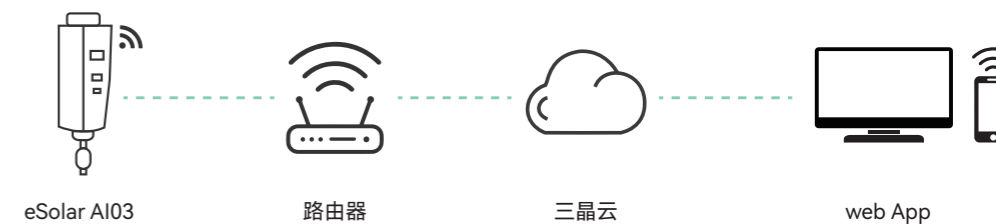


初始化设置

选择初始设置。选择您相应的国家和电网代码，。请根据实际情况设置逆变器时间。



(2)单台逆变器通过 eSolar AI03 Pro 模块联接 Internet，将逆变器数据上传到服务器，用户可以通过网页版 Web Portal 或者手机客户端远程监控逆变器运行信息。



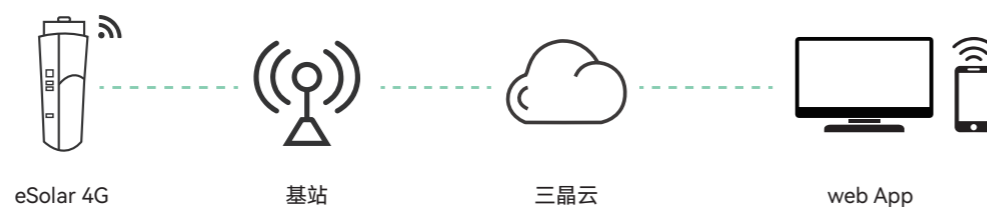
(3)单台逆变器通过 eSolar WiFi-D 模块联接 Internet，将逆变器数据上传到服务器，用户可以通过网页版 Web Portal 或者手机客户端远程监控逆变器运行信息。



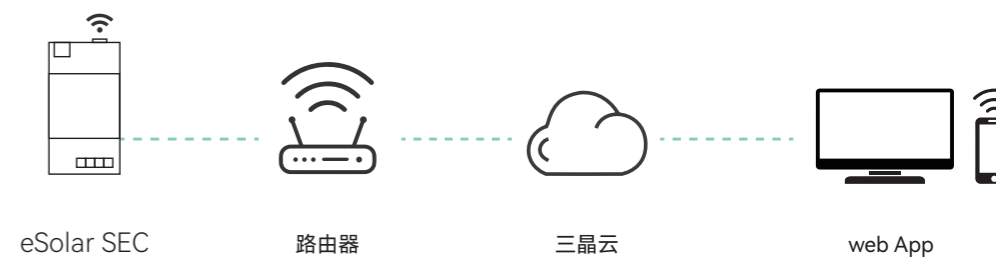
6.2.3

远程监控

(1)单台逆变器可通过 eSolar 4G Pro 模块联接 Internet，将逆变器数据上传到服务器，用户可以通过网页版 Web Portal 或者手机客户端远程监控逆变器运行信息。



(4)多台逆变器连接时，可通过 eSolar SEC 模块联接 Internet，将逆变器数据上传到服务器，用户可以通过网页版 Web Portal 或者手机客户端远程监控逆变器运行信息。



故障代码及常见故障排除

- 7.1 故障代码
- 7.2 常见故障排除

7.1

故障代码

代码	故障描述
1	主机继电器故障
2	主机存储器故障
3	主机温度高
4	主机温度低
5	控制板通讯丢失
6	漏电流检测设备故障
7	直流分量检测设备故障
8	电流检测设备故障
9	主机L1相电网过压
10	主机L1相电网欠压
11	主机L2相电网过压
12	主机L2相电网欠压
13	主机L3相电网过压
14	主机L3相电网欠压
15	电网10分钟平均值过压
18	主机电网过频
19	主机电网欠频
21	L1相电压直流分量高
22	L2相电压直流分量高
23	L3相电压直流分量高
24	主机电网丢失
27	对地漏电流故障
28	L1相电流直流分量高
29	L2相电流直流分量高
30	L3相电流直流分量高
31	绝缘故障
32	母线电压不平衡
33	主机母线软件过压
34	主机母线软件欠压
35	电网相位错误
36	主机PV过压
37	主机孤岛保护
38	主机母线硬件过压
39	主机PV硬件过流
40	主机上电自检故障

代码	故障描述
41	主机逆变硬件过流
42	主机交流防雷故障
43	主机直流防雷故障
44	N对地电压故障
45	风扇1故障
46	风扇2故障
47	风扇3故障
48	风扇4故障
49	主机与电表通讯丢失
50	主从机内部通讯丢失
51	负载监控电表通讯丢失
52	显示板存储器故障
53	RTC故障
56	CT设备故障
57	AFCI板通讯丢失
58	显示板与从控制器通讯丢失
61	从机L1相电网过压
62	从机L1相电网欠压
63	从机L2相电网过压
64	从机L2相电网欠压
65	从机L3相电网过压
66	从机L3相电网欠压
67	从机电网过频
68	从机电网欠频
73	从机电网丢失
74	从机PV模式错误
75	从机PV硬件过流
76	从机PV过压
77	从机母线硬件过压
81	显示板通讯丢失
83	主机电弧设备故障
84	主机PV模式错误
85	授权到期
86	DRM0 故障
87	电弧故障
88	主机软件PV过流

表 7.1
故障代码

7.2

逆变器常见故障处理方法

故障信息	处理方法
继电器故障	如果频繁报此故障，请联系当地经销商或者是三晶电气服务热线。
存储器故障	如果频繁报此故障，请联系当地经销商或者是三晶电气服务热线。
温度故障	检查逆变器散热器是否被堵住，检查逆变器所处环境温度是否过高或者过低，如果以上都正常，故障仍存在，请联系当地经销商或是三晶电气服务热线。
内部通信障	如果故障一直存在，请联系当地经销商或者是三晶电气服务热线。
漏电流检测设备故障	如果故障一直存在，请联系当地经销商或者是三晶电气服务热线。
直流分量检测设备故障	如果故障一直存在，请联系当地经销商或者是三晶电气服务热线。
电流检测设备故障	如果故障一直存在，请联系当地经销商或者是三晶电气服务热线。
交流电压故障	<ul style="list-style-type: none"> ·检查电网电压 ·检查逆变器与电网的连接。 ·检查逆变器的并网标准设置。 ·如果电网电压高于当地规定的限制范围，可以咨询电网工作人员可否在馈入点调节电压，或者改变运行范围的数值是否可行。 ·如果电网电压值在允许的范围内，监控平台还显示此故障，请联系当地代理商或三晶电气服务热线。
频率故障	检查逆变器的安规是否符合当地并网的要求并检查本地电网的频率，如果以上都正常，请联系当地经销商或者是三晶电气服务热线。

表 7.2
常见故障处理

故障信息	处理方法
电网丢失	检查逆变器交流侧与电网的连接情况，如果以上都正常，请联系当地经销商或者是三晶电气服务热线。
对地漏电流故障	检查电池板正极和负极对地的绝缘电阻；检查逆变器周围的环境是不是潮湿；检查逆变器的接地情况。如果以上都正常，请联系当地经销商或者是三晶电气服务热线。
直流分量故障	如果故障一直存在，请联系当地经销商或者是三晶电气服务热线。
绝缘故障	检查电池板正极和负极对地的绝缘电阻；检查逆变器周围的环境是不是潮湿；检查逆变器内部的接地点是不是有松动。如果以上都正常，请联系当地经销商或者是三晶电气服务热线。
电网过流	检查逆变器和电网的连接情况以及测试电网电压是否稳定。如果以上都正常，请联系当地经销商或者是三晶电气服务热线。
母线电压过压	检查系统电池板的配置情况，三晶电气的系统设计软件可以给您提供帮助。如果以上都正常，请联系当地经销商或者是三晶电气服务热线。
PV过流	如果故障一直存在，请联系当地经销商或者是三晶电气服务热线。
PV电压故障	检查系统电池板的配置情况，三晶电气的系统设计软件可以给您提供帮助。如果以上都正常，请联系当地经销商或者是三晶电气服务热线。
逆变器内部显示板和主控制板通信丢失	检查控制板和显示板的通信线连接。如果以上都正常，请联系当地经销商或者是三晶电气服务热线。
零线对地电压故障	检查交流输出接地端子连接是否牢靠。如果以上正常，请联系当地经销商或者是三晶电气服务热线。

8

回收处理

该设备不能当作生活垃圾处理。逆变器的使用寿命达到极限时不要求送回到经销商或者是三晶电气，但必须回收至所在区域专门的废旧电气回收站。

联系方式

广州三晶电气股份有限公司

总部地址：广州高新技术产业开发区科学城 荔枝山路 9 号三晶创新园
江西工厂地址：江西省赣州市南康区龙岭镇赣州国际港电子信息产业园 D10、D11 栋
技术支持与服务热线电话：400-960-0112
传真：020-66608589
邮箱：service@saj-electric.com

国际销售

电话：86-20-66608618 / 66608619 / 66600082 / 66600086
传真：020-66608589
邮箱：info@saj-electric.com

国内销售

电话：020-66600058 / 66600082
传真：020-66608589

www.saj-electric.cn

保修说明

1 标准质保期

三晶电气 C6 系列光伏逆变器提供标准的质保期是从产品出厂日起 63 个月(5 年质保)。

2 质保期延长

SAJ 逆变器客户应该在产品出货日起 18 个月内提出延长保修期申请。客户需要提供产品序列号，可以购买 10 年、15 年、20 年延长保修期，但不能超出此指定延长时间，否则申请将被拒绝。当客户购买的保修期延长一旦生效，三晶电气将把保修期延长证明发给客户确认保修延长期限。

3 保修条款

如果逆变器发生故障，并要求检修。请直接联系您的安装商，或者请致电给三晶电气服务热线 400-960-0112 请求技术服务。在保修期内，因三晶电气产品自身原因导致故障，三晶电气免费提供产品更换或维修。本产品只允许在中国大陆使用，如在其他区域使用三晶电气不提供质保。

按照三晶电气保修条款，您需要提供关于故障产品的以下信息以取得保修。

- (1) 产品型号(如 :C6-125K-T12)和产品序列号(如 :C6T3303G2047C00001)。
- (2) 逆变器发票和保修证明的复印件。
- (3) 安装报告和安装日期的复印件。
- (4) 在晶太阳 APP 看到的错误信息或者任何可以帮助查出问题所在的信息。
- (5) 整个系统的详细信息(组件、电路等)。

4 收到上述信息后,三晶电气会决定如何为您服务

- 返回三晶电气工厂检修或三晶电气授权服务中心检修。
- 三晶电气技术人员到现场检修。
- 根据型号提供功能相同的服务备用机。

在替换的情况下,原逆变器剩下的质保期将转移到替换的设备上,您不会再收到新的质保证书,三晶电气会记录备案。如果您急需替换产品,三晶电气将提供一个备用产品。有缺陷的产品尽量按原始的包装寄到离您最近三晶电气服务网点或返回三晶电气维修部。

5 保修期满后的服务

如果产品已超过维修期,三晶电气向最终使用者收取现场服务费、零件费、人工费和物流费。详细的标准请看下表:

	寄回工厂维修	现场维修
不需更换零件	人工费+往返物流费	往返差旅费+人工费
需要更换零件	人工费+配件费+往返物流费	往返差旅费+人工费+配件费

差旅费: 现场服务的技术人员的往返差旅费(包括车费,住宿费,工作餐费等)。

配件费: 更换零件的费用(包括任何的运费/管理费)。

人工费: 技术人员的人工费,包括维修、维护、安装(硬件或软件)和调试故障设备人员。

物流费: 缺陷产品从客户发货到三晶电气和替换产品从三晶电气寄到客户的物流费用,包括其他衍生费用。

6 由下列任何情形之一造成的产品问题不在保修范围内

- 没有把“质保卡”发回给三晶电气。
- 产品修改,更换零件或企图自行维修。
- 改变或试图维修和清除产品序列号。
- 产品不正确的安装或调试。
- 由于用户或经销商对产品的储存不当或损坏。
- 运输损坏(包括内包装在运输过程中造成的划痕)应在确认货物被损坏,未卸货时尽快直接向运输公司或者保险公司索取赔偿。
- 未能遵守任何/所有的用户手册,安装指南和维修规定的。
- 使用不当或误用设备,设备通风不足。
- 异物的影响和不可抗力因素造成的(雷击,电网过压,恶劣天气,火灾等)。

